

# APS 31-41



POMPE A MEMBRANA AD ALTA PRESSIONE  
HIGH PRESSURE DIAPHRAGM PUMPS  
POMPES A MEMBRANE A HAUTE PRESSION  
BOMBAS A MEMBRANA DE ALTA PRESSION  
HOCHDRUCK-MEMBRANPUMPEN



Configurazione: 3 membrane in NBR (Desmopan® e Viton a richiesta). Parti a contatto con il liquido: alluminio anodizzato. A richiesta: valvola di sicurezza, protezione p.d.f.. Valvole aspirazione-mandata disposte tutte sul lato mandata. Trattamento di cataforesi nelle versioni per motopompa.

Configuration: 3 diaphragms in NBR (Desmopan® and Viton available on request). Parts in contact with spray liquid: anodized aluminium. On request: safety valve and PTO protection. Suction-delivery valves all positioned on delivery side. Cataphoresis treatment on motorpump versions.

Configuration : 3 membranes en NBR (Desmopan® et Viton à la demande). Parties au contact du liquide : aluminium anodisé. À la demande : soupape de sécurité, protection prise de force. Soupapes d'aspiration-refoulement placées toutes sur le côté refoulement. Traitement de cataphorèse dans les versions pour motopompe.

Configuración: 3 membranas en NBR (Desmopan® y Viton bajo pedido). Partes en contacto con el líquido: aluminio anodizado. Bajo pedido: válvula de seguridad, protección toma de fuerza (t.d.f.). Válvulas de aspiración-envío colocadas todas en el lado de impulsión. Tratamiento de cataforesis en las versiones para motobomba.

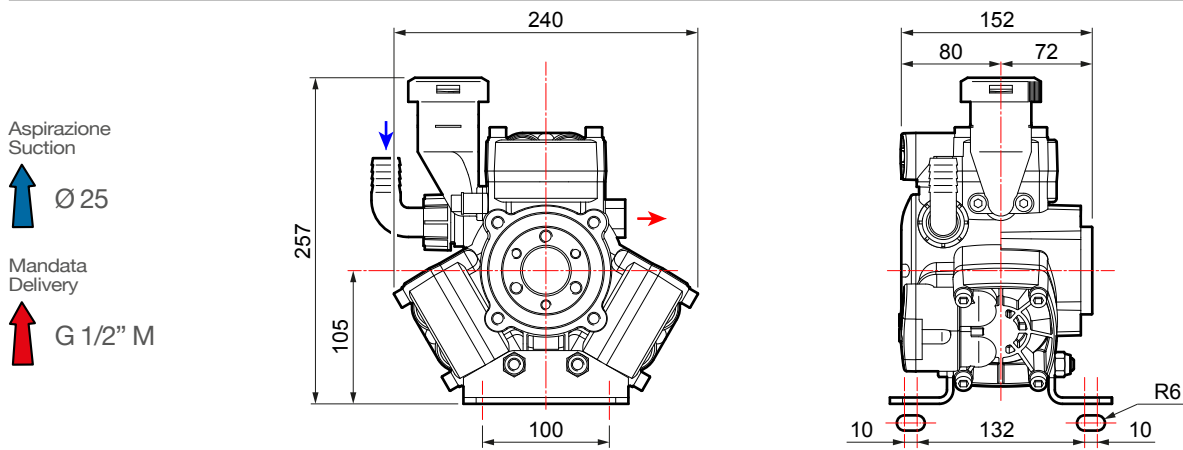
Konfigurierung: 3 Membranen aus NBR (Desmopan® und Viton auf Wunsch). Teile im Kontakt mit der Flüssigkeit: eloxiertes Aluminium. Auf Wunsch: Sicherheitsventil und Zapfwellenschutz. Ansaug-Auslassventile alle auf der Auslassseite. Kataphoresebehandlung bei den Versionen für Motorpumpe.

## APS 31

	0 bar - 0 p.s.i				20 bar - 290 p.s.i				30 bar - 435 p.s.i				40 bar - 580 p.s.i						
	RPM	l/min	U.S.g.p.m.	HP	kW	l/min	U.S.g.p.m.	HP	kW	l/min	U.S.g.p.m.	HP	kW	l/min	U.S.g.p.m.	HP	kW	kg	lb
400	20	5,4	0,3	0,2	20	5,2	1,0	0,8	19	5,0	1,5	1,1	18	4,8	1,9	1,4	10	22	
450	23	6,1	0,3	0,2	22	5,8	1,2	0,9	21	5,6	1,7	1,3	20	5,4	2,2	1,6			
500	25	6,7	0,4	0,3	25	6,5	1,3	1,0	24	6,2	1,9	1,4	23	6,0	2,4	1,8			
550	28	7,4	0,4	0,3	27	7,1	1,4	1,1	26	6,9	2,1	1,5	25	6,6	2,7	2,0			

## APS 41

	0 bar - 0 p.s.i				20 bar - 290 p.s.i				30 bar - 435 p.s.i				40 bar - 580 p.s.i						
	RPM	l/min	U.S.g.p.m.	HP	kW	l/min	U.S.g.p.m.	HP	kW	l/min	U.S.g.p.m.	HP	kW	l/min	U.S.g.p.m.	HP	kW	kg	lb
400	30	7,9	0,3	0,2	29	7,7	1,6	1,1	28	7,5	2,3	1,7	28	7,3	2,9	2,2	10	22	
450	34	8,9	0,3	0,2	33	8,6	1,7	1,3	32	8,4	2,6	1,9	31	8,2	3,3	2,4			
500	37	9,8	0,4	0,3	36	9,6	1,9	1,4	35	9,4	2,8	2,1	35	9,1	3,7	2,7			
550	41	10,8	0,4	0,3	40	10,6	2,1	1,6	39	10,3	3,1	2,3	38	10,0	4,1	3,0			



**VERSIONI STANDARD · STANDARD VERSIONS · VERSIONS STANDARD · VERSIONES ESTÁNDAR · STANDARDAUSFÜHRUNGEN**

Versioni derivate · Versions adapted · Versions dérivées · Versiones derivadas · Von der Standardversion abgeleitete Ausführungen

**A**

Albero non passante \*  
Single shaft \*  
Arbre non traversant \*  
Cigüeñal no pasante \*  
Welle \*

6 fori

Asse Pompa  
Pump Axis

N° 3 M10  
Ø40  
Ø54  
N° 3 M8  
110.5

1 Flangiata a motore idraulico  
Flanged to hydraulic motor  
Bridée à un moteur hydraulique  
Conexión con brida a motor hidráulico  
An Hydraulikmotor geflanscht

2 Kit Cardano  
Male PTO kit  
Kit Cardan  
Kit Cardán  
Kardankit

3 Kit Cilindrico  
Cylindrical kit  
Kit cylindrique  
Kit cilindrico  
Zylinderkit

4 Riduttore di giri  
Reduction gearbox  
Réducteur de tours  
Reductor de revoluciones  
Untersetzungsgetriebe

5 Kit attacco rapido  
Quick coupling kit  
Kit accouplement rapide  
Kit conexión rápida  
Schnellkupplungsset

6 Kit Puleggia  
Pulley kit  
Kit Poulie  
Kit Polea  
Riemenscheibenkit

\* = disponibile trattamento cataforesi / cataphoresis treatment available / traitement de cataphorèse disponible  
disponible tratamiento de cataforesis / Kataphoresebehandlung erhältlich

**B**

Albero passante \*\*  
Through shaft \*\*  
Arbre traversant \*\*  
Cigüeñal pasante \*\*  
Durchgangswelle \*\*

Ø20 - 6 fori

Asse Pompa  
Pump Axis

N° 3 M8  
43  
Ø40  
N° 3 M10  
122.5  
75.5  
Ø17  
M10  
22  
1:10  
6  
20

1 Flangiata a motore idraulico  
Flanged to hydraulic motor  
Bridée à un moteur hydraulique  
Conexión con brida a motor hidráulico  
An Hydraulikmotor geflanscht

2 Flangiata a moltiplicatore  
Coupled to overgearbox  
Bridée à un multiplicateur  
Conexión con brida a multiplicador  
An Übersetzungsgetriebe geflanscht

3 Kit Cardano  
Male PTO kit  
Kit Cardan  
Kit Cardán  
Kardankit

4 Kit Cardano  
Male PTO kit  
Kit Cardan  
Kit Cardán  
Kardankit

5 Kit Cilindrico  
Cylindrical kit  
Kit cylindrique  
Kit cilindrico  
Zylinderkit

6 Riduttore di giri  
Reduction gearbox  
Réducteur de tours  
Reductor de revoluciones  
Untersetzungsgetriebe

7 Kit attacco rapido  
Quick coupling kit  
Kit accouplement rapide  
Kit conexión rápida  
Schnellkupplungsset

8 Kit Puleggia  
Pulley kit  
Kit Poulie  
Kit Polea  
Riemenscheibenkit

\* \* = solo per APS 41 / only for APS 41 / seulement pour APS 41 / sólo para APS 41 / nur für APS 41