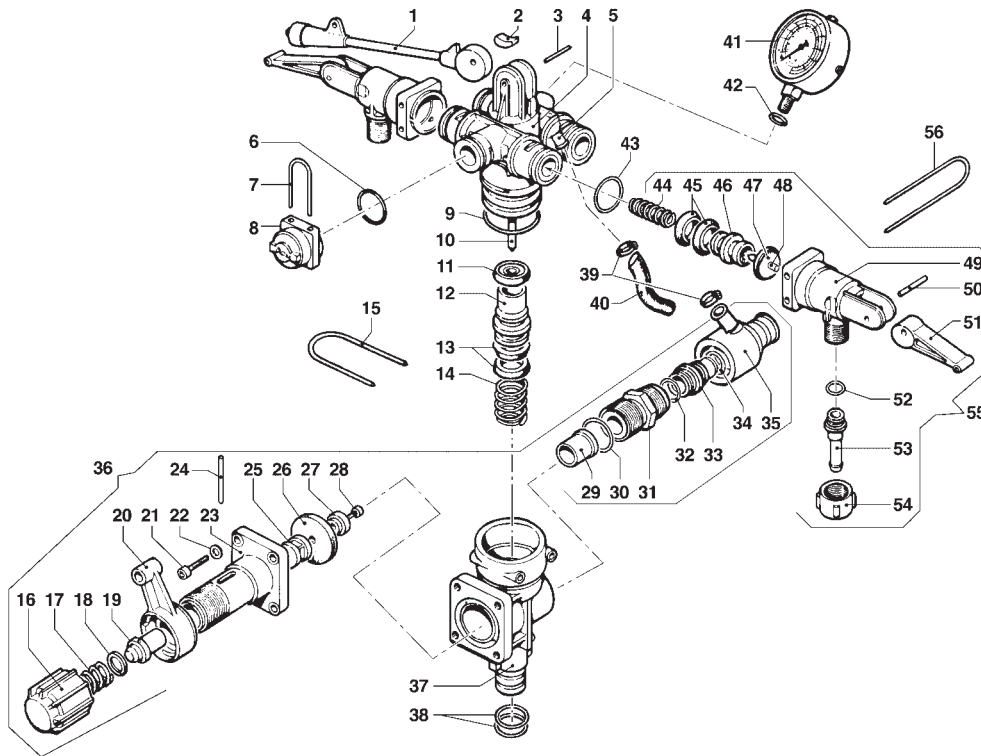


• Gruppo Comando CENTRALINA - 4 vie 20 bar - CON Risucchio - a Distanza
 • Remote CENTRALINA Control Assembly WITH Suck-Back Device 4 outlets 20 bar

(1204 0116)



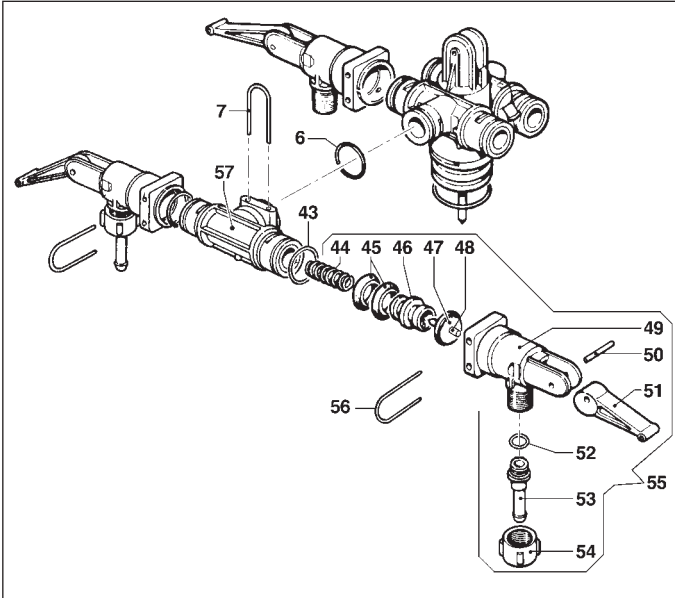
N°	Cod.	Descrizione	Description	Note	Qty
1	1600 0027	Leva Comando Rubinetto	Lever		1
2	2426 0004	Pattino Leva	Lever Guide		1
3	3005 0063	Spina	Pin	3,5x34,8	1
4	0424 0184	Corpo Porta Rubinetto	Body		1
5	2803 0080	Raccordo	Coupling		1
6	1210 0037	Guarnizione OR	O-Ring	Ø2,5x25	1
7	1202 0012	Gancio Fissaggio	Hook		1
8	3202 0024	Tappo	Plug		1
9	1210 0018	Guarnizione OR	O-Ring	Ø3,53x34,3	1
10	0015 0028	Asta Rubinetto	Rod		1
11	1216 0014	Guarnizione	Gasket	Ø8x30x5	1
12	3600 0024	Valvola Pressione	Pressure Valve		1
13	1216 0013	Guarnizione	Gasket	Ø22x31x5	2
14	1802 0068	Molla (Filo Ø3,2)	Spring (Wire Ø3,2)	Øe28,9x32	1
15	1202 0018	Gancio	Hook		1
16	1223 0005	Galletto Registro Molla	Wing Nut		1
17	1802 0053	Molla (Filo Ø3,7)	Spring (Wire Ø3,7)	Øe22x61,5	1
18	1209 0044	Guarnizione	Gasket	Ø14x22x2	1
19	0015 0027	Asta Valvola Regolazione	Regulation Valve Rod		1
20	1600 0023	Leva Comando	Lever		1
21	3609 0032	Vite	Screw	M6x20	4
22	2811 0030	Rondella	Washer	Ø6,4x12,5x1,6	4
23	0424 0075	Corpo Valvola Regolazione	Regulation Valve Body		1
24	3005 0027	Spina	Pin	4x40	1
25	2426 0003	Pattino Valvola Regolazione	Regulular Valve Guide		1
26	1800 0043	Membrana Viton® Valv. Reg.	Viton® Regul. Valve Diaph.		1
27	3600 0022	Valvola Pressione	Pressure Valve		1
28	3609 0047	Vite	Screw	M6x14	1

N°	Cod.	Descrizione	Description	Note	Qty
29	3009 0047	Sede Valvola Regolazione	Valve Seat		1
30	1210 0047	Guarnizione OR	O-Ring	Ø2,62x22,22	1
31	2000 0013	Nipallo	Nipple	30MB-30MB	1
32	1210 0046	Guarnizione OR	O-Ring	Ø2,62x17,13	1
33	2803 0081	Raccordo p.g. Rifiuto Diritto	Straight Hose By-pass Tail	Ø21x9,5	1
34	1210 0179	Guarnizione OR	O-Ring	Ø2,15x17,5	1
35	2803 0082	Raccordo p.g. Rifiuto Diritto	Straight Hose By-pass Tail	Ø23x12	1
36	1215 0056	Gruppo Valvola Regolazione	Regulation Valve Ass.y		1
37	0424 0081	Corpo Gruppo di Comando	Control Assembly Body		1
38	1210 0002	Guarnizione OR	O-Ring	Ø2,62x20,7	2
39	1003 0020	Fascetta	Hose Clamp	Ø12-20	2
40	3208 0291	Tube Gomma	Rubber Hose	Ø13x21x53	1
41	1816 0032	Manometro	Pressure Gauge	20 bar	1
42	1209 0029	Guarnizione	Gasket	Ø6x12x4	1
43	1210 0037	Guarnizione OR	O-Ring	Ø2,5x25	4
44	1802 0049	Molla (Filo Ø2,4)	Spring (Wire Ø2,4)	Øe14,5x30	4
45	1216 0008	Guarnizione Viton®	Viton® Gasket	Ø18x26x4	8
46	3600 0021	Valvola Rubinetto	Tap Valve		4
47	1216 0007	Guarnizione Viton®	Viton® Gasket	Ø6,00x26x4	4
48	0015 0014	Asta Rubinetto	Rod		4
49	0424 0074	Corpo Rubinetto	Tap Body		4
50	3005 0023	Spina	Pin	3,5x29,8	4
51	1600 0024	Leva Comando Rubinetto	Lever		4
52	1210 0044	Guarnizione OR	O-Ring	Ø2,62x9,92	4
53	2802 0017	Raccordo p.g. Mandata	Delivery Hose Tail	Ø8x10	4
54	1200 0031	Galletto	Wing Nut	1/2" GAS Ø12,5	4
55	1214 0008	Gruppo Rubinetto Leva	Complete Tap for Lever	1/2" GAS	4
56	1202 0013	Gancio Fissaggio	Hook		2

PER POMPE MODELLO: / FOR PUMP MODEL: • BP 60 • BP 105 • BP 125 • BP 151

• Varianti per Gruppo Comando **CENTRALINA** - 6 vie 20 bar - CON Risucchio - a Distanza
 • Variant for Remote **CENTRALINA** Control Assembly WITH Suck-Back Device 6 outlets 20 bar

(1204 0146)

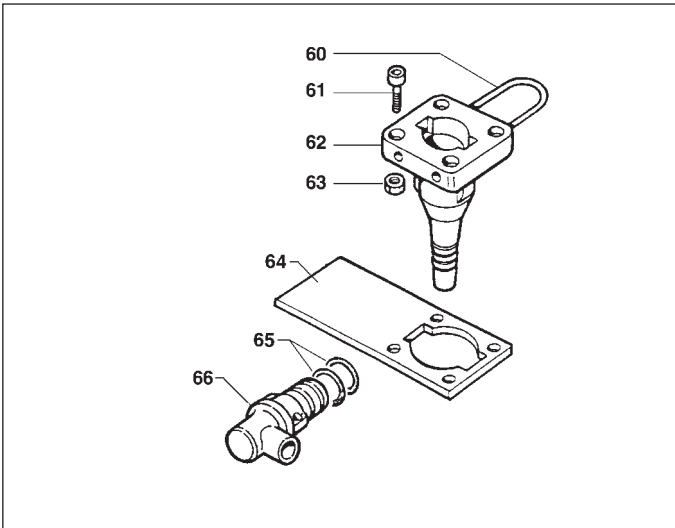


N°	Cod.	Descrizione	Description	Note	Qty
57	0424 0186	Corpo Porta Rubinetto	Body		1
43	1210 0037	Guarnizione OR	O-Ring	Ø2,5x25	2 *
44	1802 0049	Molla (Filo Ø2,4)	Spring (Wire Ø2,4)	Øe14,5x30	2 *
45	1216 0008	Guarnizione Viton®	Viton® Gasket	Ø18x26x4	4 *
46	3600 0021	Valvola Rubinetto	Tap Valve		2 *
47	1216 0007	Guarnizione Viton®	Viton® Gasket	Ø6,00x26x4	2 *
48	0015 0014	Asta Rubinetto	Rod		2 *
49	0424 0074	Corpo Rubinetto	Tap Body		2 *
50	3005 0023	Spina	Pin	3,5x29,8	2 *
51	1600 0024	Leva Comando Rubinetto	Lever		2 *
52	1210 0044	Guarnizione OR	O-Ring	Ø2,62x9,92	2 *
53	2802 0017	Raccordo p.g. Mandata	Delivery Hose Tail	Ø8x10	2 *
54	1200 0031	Galletto	Wing Nut	1/2" GAS Ø12,5	2 *
55	1214 0008	Gruppo Rubinetto Leva	Complete Tap for Lever	1/2" GAS	2 *
56	1202 0013	Gancio Fissaggio	Hook		2 *

(*): Questa quantità è da aggiungere a quella già presente nella struttura del Gruppo di Comando base.
 This quantity must be added to the one already in the standard Control Assembly structure.

Senza / Not including:

8	3202 0024	Tappo	Plug		1
---	-----------	-------	------	--	---



N°	Cod.	Descrizione	Description	Note	Qty
60	1202 0004	Gancio Fissaggio Mandata	Delivery Hook		1
61	3609 0034	Vite	Screw	M6x18	4
62	2803 0029	Raccordo Fissaggio	Mounting Coupling	11x16,5 *	1
	2803 0030	Raccordo Fissaggio	Mounting Coupling	15x20 **	1
63	0604 0010	Dado	Nut	M6	4
64	2404 0044	Piastra Fissaggio Raccordo	Hose Tail Fixing Plate		1
65	1210 0002	Guarnizione OR	O-Ring	Ø2,62x20,7	2
66	2803 0027	Raccordo Rapido p.g. Curvo	Elbow Quick Coupling	11x16,5 *	1
	2803 0033	Raccordo Rapido p.g. Curvo	Elbow Quick Coupling	15x20 **	1

Kit Particolari Comando Distanza Curvi

Elbow Remote Control Kit

(5004 0025) * SOLO per: / ONLY for: • BP 60

(5004 0018) ** SOLO per: / ONLY for: • BP 105 • BP 125

PER POMPE MODELLO: / FOR PUMP MODEL: • BP 60 • BP 105 • BP 125 • BP 151

REVISIONE NR.
REVISION NR.

01

DATA EMISSIONE
PRINTING DATE

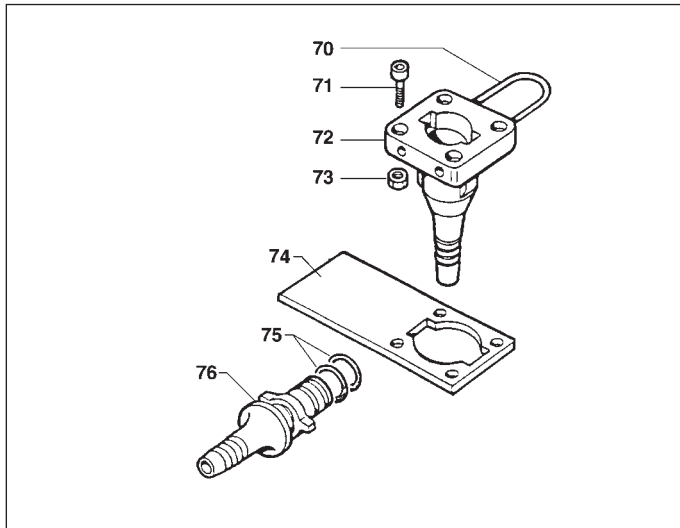
GENNAIO / JANUARY 2002

COMET
AGRICULTURAL DIVISION

7

• Gruppo Comando **CENTRALINA** - 4 vie 20 bar e 6 vie 20 bar - **CON Risucchio** - a Distanza

• Remote **CENTRALINA** Control Assembly **WITH Suck-Back Device** 4 outlets 20 bar and 6 outlets 20 bar



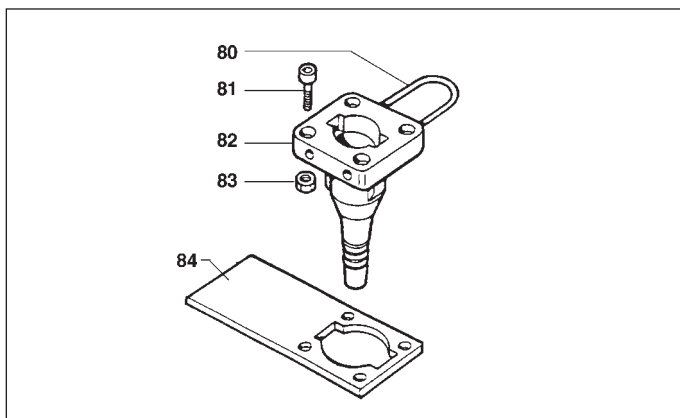
N°	Cod.	Descrizione	Description	Note	Qty
70	1202 0004	Gancio Fissaggio Mandata	Delivery Hook		1
71	3609 0034	Vite	Screw	M6x18	4
72	2803 0029	Raccordo Fissaggio	Mounting Coupling	11x16,5 *	1
	2802 0030	Raccordo Fissaggio	Mounting Coupling	15x20 **	1
73	0604 0010	Dado	Nut	M6	4
74	2404 0044	Piastra Fissaggio Raccordo	Hose Tail Fixing Plate		1
75	1210 0002	Guarnizione OR	O-Ring	Ø2,62x20,7	2
76	2802 0011	Raccordo Rapido p.g. Diritto	Straight Quick Coupling	11x16,5 *	1
	2802 0009	Raccordo Rapido p.g. Diritto	Straight Quick Coupling	15x20 **	1

Kit Particolari Comando Distanza Diritti

Straight Remote Control Kit

(5004 0026) * SOLO per: / ONLY for: • BP 60

(5004 0028) ** SOLO per: / ONLY for: • BP 105 • BP 125



N°	Cod.	Descrizione	Description	Note	Qty
80	1202 0004	Gancio Fissaggio Mandata	Delivery Hook		1
81	3609 0034	Vite	Screw	M6x18	4
82	2803 0043	Raccordo p.g. Mand. Femm.	Delivery Hose Tail	Ø25	1
83	0604 0010	Dado	Nut	M6	4
84	2404 0044	Piastra Fissaggio Raccordo	Hose Tail Fixing Plate		1

Kit Particolari Comando Distanza Diritti

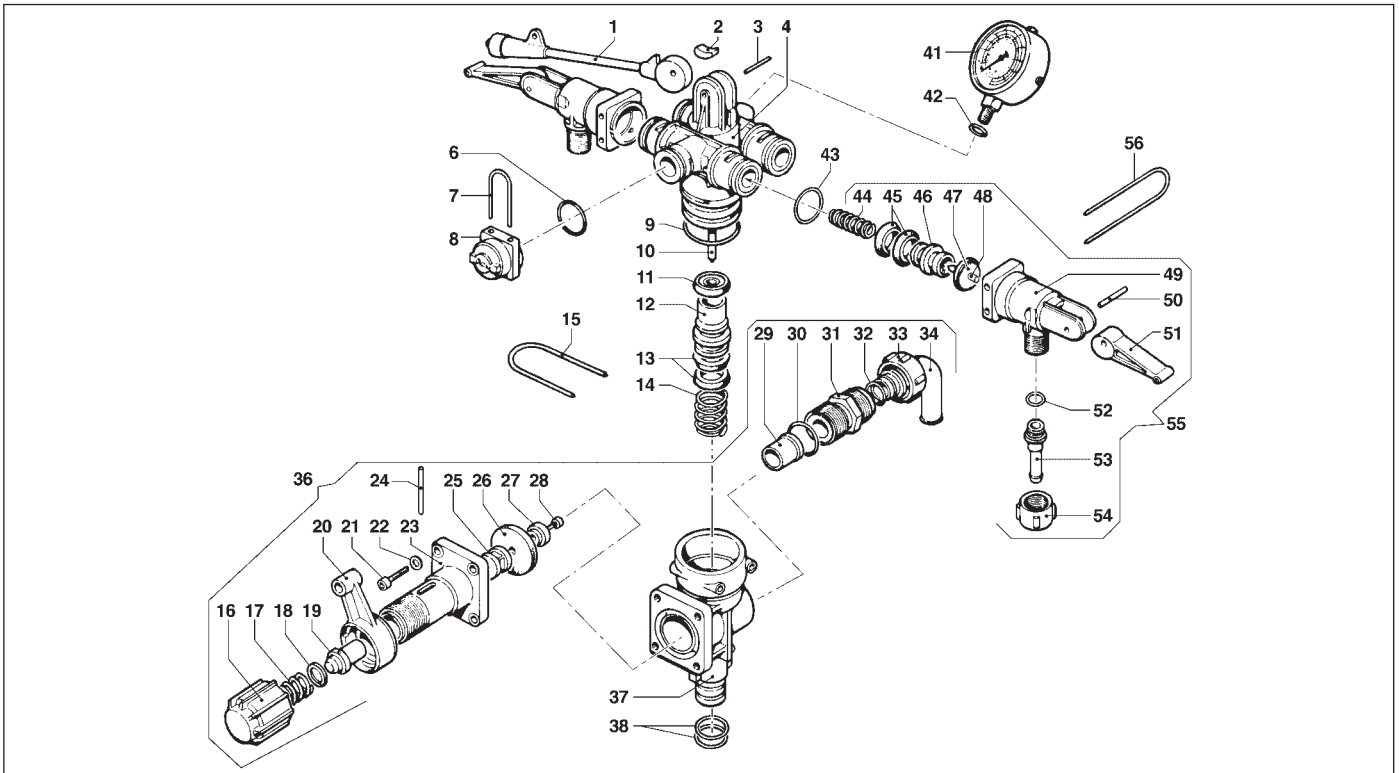
Straight Remote Control Kit

(5004 0008) SOLO per: / ONLY for: • BP 151

PER POMPE MODELLO: / FOR PUMP MODEL: • BP 60 • BP 105 • BP 125 • BP 151

• Gruppo Comando **CENTRALINA** - 4 vie 20 bar - **SENZA** Risucchio a Distanza
 • Remote **CENTRALINA** Control Assembly **WITHOUT** Suck-Back Device 4 outlets 20 bar

(1204 0038)



N°	Cod.	Descrizione	Description	Note	Qty
1	1600 0027	Leva Comando Rubinetto	Lever		1
2	2426 0004	Pattino Leva	Lever Guide		1
3	3005 0063	Spina	Pin	3,5x34,8	1
4	0424 0173	Corpo Porta Rubinetto	Body		1
6	1210 0037	Guarnizione OR	O-Ring	Ø2,5x25	1
7	1202 0012	Gancio Fissaggio	Hook		1
8	3202 0024	Tappo	Plug		1
9	1210 0018	Guarnizione OR	O-Ring	Ø3,53x34,3	1
10	0015 0028	Asta Rubinetto	Rod		1
11	1216 0014	Guarnizione	Gasket	Ø8x30x5	1
12	3600 0024	Valvola Pressione	Pressure Valve		1
13	1216 0013	Guarnizione	Gasket	Ø22x31x5	2
14	1802 0068	Molla (Filo Ø3,2)	Spring (Wire Ø3,2)	Øe28,9x32	1
15	1202 0018	Gancio	Hook		1
16	1223 0005	Galletto Registro Molla	Wing Nut		1
17	1802 0053	Molla (Filo Ø3,7)	Spring (Wire Ø3,7)	Øe22x61,5	1
18	1209 0044	Guarnizione	Gasket	Ø14x22x2	1
19	0015 0027	Asta Valvola Regolazione	Regulation Valve Rod		1
20	1600 0023	Leva Comando	Lever		1
21	3609 0032	Vite	Screw	M6x20	4
22	2811 0030	Rondella	Washer	Ø6,4x12,5x1,6	4
23	0424 0075	Corpo Valvola Regolazione	Regulation Valve Body		1
24	3005 0027	Spina	Pin	4x40	1
25	2426 0003	Pattino Valvola Regolazione	Regulular Valve Guide		1
26	1800 0043	Membrana Viton® Valv. Reg.	Viton® Regul. Valve Diaph.		1
27	3600 0022	Valvola Pressione	Pressure Valve		1

N°	Cod.	Descrizione	Description	Note	Qty
28	3609 0047	Vite	Screw	M6x14	1
29	3009 0047	Sede Valvola Regolazione	Valve Seat		1
30	1210 0047	Guarnizione OR	O-Ring	Ø2,62x22,22	1
31	2000 0013	Niplo	Nipple	30MB-30MB	1
32	1210 0046	Guarnizione OR	O-Ring	Ø2,62x17,13	1
33	1200 0008	Galletto	Wing Nut	30MB	1
34	2801 0013	Raccordo p.g. Curvo	Elbow Coupling	18x23	1
36	1215 0032	Gruppo Valvola Regolazione	Regulation Valve Ass.y		1
37	0424 0081	Corpo Gruppo di Comando	Control Assembly Body		1
38	1210 0002	Guarnizione OR	O-Ring	Ø2,62x20,7	2
41	1816 0032	Manometro	Pressure Gauge	SR 20 bar	1
42	1209 0029	Guarnizione	Gasket	Ø6x12x4	1
43	1210 0037	Guarnizione OR	O-Ring	Ø2,5x25	4
44	1802 0049	Molla (Filo Ø2,4)	Spring (Wire Ø2,4)	Øe14,5x30	4
45	1216 0008	Guarnizione Viton®	Viton® Gasket	Ø18x26x4	8
46	3600 0021	Valvola Rubinetto	Tap Valve		4
47	1216 0007	Guarnizione Viton®	Viton® Gasket	Ø6,00x26x4	4
48	0015 0014	Asta Rubinetto	Rod		4
49	0424 0074	Corpo Rubinetto	Tap Body		4
50	3005 0023	Spina	Pin	3,5x29,8	4
51	1600 0024	Leva Comando Rubinetto	Lever		4
52	1210 0044	Guarnizione OR	O-Ring	Ø2,62x9,92	4
53	2802 0017	Raccordo p.g. Mandata	Delivery Hose Tail	Ø8x10	4
54	1200 0031	Galletto	Wing Nut	1/2" GAS Ø12,5	4
55	1214 0008	Gruppo Rubinetto Leva	Complete Tap for Lever	1/2" GAS	4
56	1202 0013	Gancio Fissaggio	Hook		2

PER POMPE MODELLO: / FOR PUMP MODEL: • BP 60 • BP 105 • BP 125 • BP 151

REVISIONE NR.
REVISION NR.

01

DATA EMISSIONE
PRINTING DATE

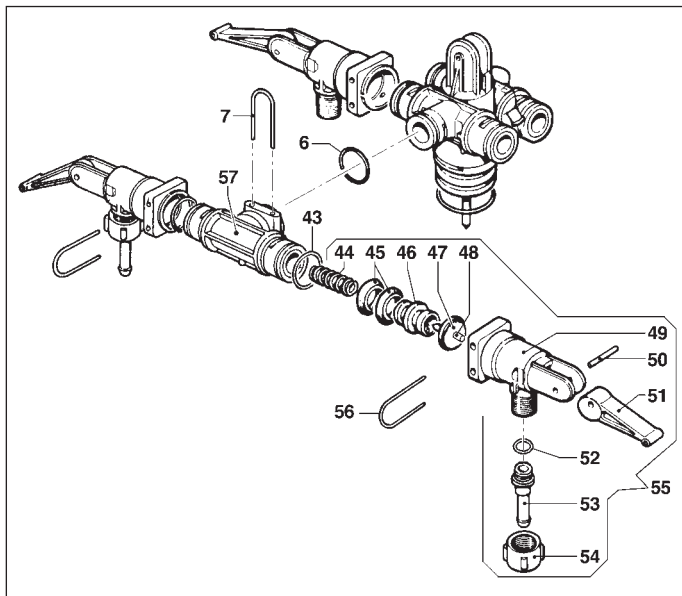
GENNAIO / JANUARY 2002

COMET
AGRICULTURAL DIVISION

9

• Varianti per Gruppo Comando **CENTRALINA** - 6 vie 20 bar - **SENZA** Risucchio - a Distanza
 • Variant for Remote **CENTRALINA** Control Assembly **WITHOUT** Suck-Back Device 6 outlets 20 bar

(1204 0159)

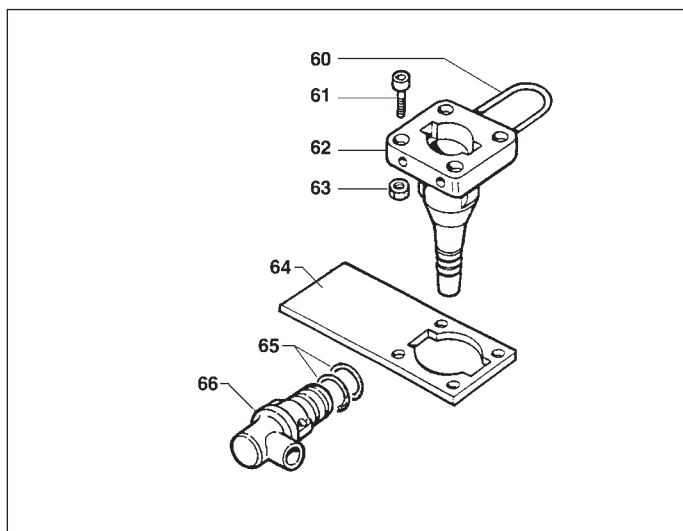


N°	Cod.	Descrizione	Description	Note	Qty
57	0424 0186	Corpo Rubinetto	Body		1
43	1210 0037	Guarnizione OR	O-Ring	Ø2,5x25	2 *
44	1802 0049	Molla (Filo Ø2,4)	Spring (Wire Ø2,4)	Øe14,5x30	2 *
45	1216 0008	Guarnizione Viton®	Viton® Gasket	Ø18x26x4	4 *
46	3600 0021	Valvola Rubinetto	Tap Valve		2 *
47	1216 0007	Guarnizione Viton®	Viton® Gasket	Ø6,00x26x4	2 *
48	0015 0014	Asta Rubinetto	Rod		2 *
49	0424 0074	Corpo Rubinetto	Tap Body		2 *
50	3005 0023	Spina	Pin	3,5x29,8	2 *
51	1600 0024	Leva Comando Rubinetto	Lever		2 *
52	1210 0044	Guarnizione OR	O-Ring	Ø2,62x9,92	2 *
53	2802 0017	Raccordo p.g. Mandata	Delivery Hose Tail	Ø8x10	2 *
54	1200 0031	Galletto	Wing Nut	1/2" GAS Ø12,5	2 *
55	1214 0008	Gruppo Rubinetto Leva	Complete Tap for Lever	1/2" GAS	2 *
56	1202 0013	Gancio Fissaggio	Hook		2 *

(*) Questa quantità è da aggiungere a quella già presente nella struttura del Gruppo di Comando base.
 This quantity must be added to the one already in the standard Control Assembly structure.

Senza / Not including:

8	3202 0024	Tappo	Plug		1
---	-----------	-------	------	--	---



N°	Cod.	Descrizione	Description	Note	Qty
60	1202 0004	Gancio Fissaggio Mandata	Delivery Hook		1
61	3609 0034	Vite	Screw	M6x18	4
62	2803 0029	Raccordo Fissaggio	Mounting Coupling	11x16,5 *	1
	2803 0030	Raccordo Fissaggio	Mounting Coupling	15x20 **	1
63	0604 0010	Dado	Nut	M6	4
64	2404 0044	Piastra Fissaggio Raccordo	Hose Tail Fixing Plate		1
65	1210 0002	Guarnizione OR	O-Ring	Ø2,62x20,7	2
66	2803 0027	Raccordo Rapido p.g. Curvo	Elbow Quick Coupling	11x16,5 *	1
	2803 0033	Raccordo Rapido p.g. Curvo	Elbow Quick Coupling	15x20 **	1

Kit Particolari Comando Distanza Curvi

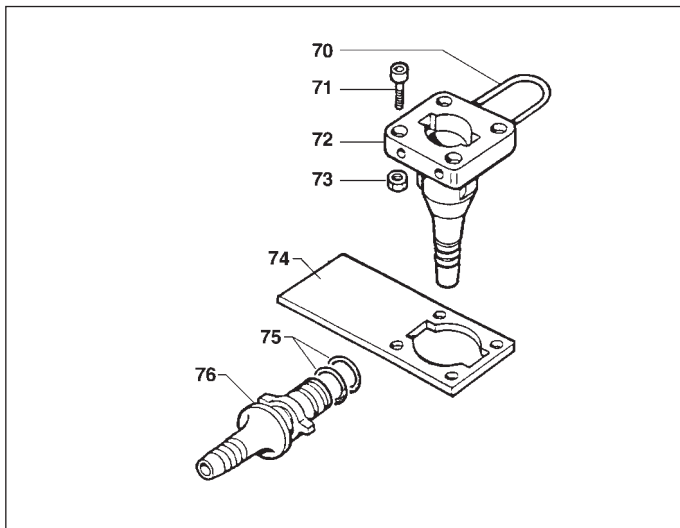
Elbow Remote Control Kit

(5004 0025) * SOLO per: / ONLY for: • BP 60

(5004 0018) ** SOLO per: / ONLY for: • BP 105 • BP 125

PER POMPE MODELLO: / FOR PUMP MODEL: • BP 60 • BP 105 • BP 125 • BP 151

- Gruppo Comando **CENTRALINA** - 4 vie 20 bar e 6 vie 20 bar - **SENZA Risucchio** - a Distanza
- Remote **CENTRALINA** Control Assembly **WITHOUT Suck-Back Device** 4 outlets 20 bar and 6 outlets 20 bar



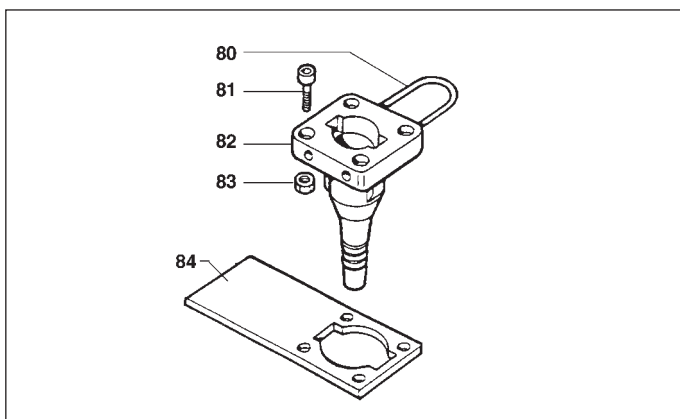
Kit Particolari Comando Distanza Diritti

Straight Remote Control Kit

(5004 0026) * SOLO per: / ONLY for: • BP 60

(5004 0028) ** SOLO per: / ONLY for: • BP 105 • BP 125

N°	Cod.	Descrizione	Description	Note	Qty
70	1202 0004	Gancio Fissaggio Mandata	Delivery Hook		1
71	3609 0034	Vite	Screw	M6x18	4
72	2803 0029	Raccordo Fissaggio	Mounting Coupling	11x16,5 *	1
	2802 0030	Raccordo Fissaggio	Mounting Coupling	15x20 **	1
73	0604 0010	Dado	Nut	M6	4
74	2404 0044	Piastra Fissaggio Raccordo	Hose Tail Fixing Plate		1
75	1210 0002	Guarnizione OR	O-Ring	Ø2,62x20,7	2
76	2802 0011	Raccordo Rapido p.g. Dritto	Straight Quick Coupling	11x16,5 *	1
	2802 0009	Raccordo Rapido p.g. Dritto	Straight Quick Coupling	15x20 **	1



Kit Particolari Comando Distanza Diritti

Straight Remote Control Kit

(5004 0008) SOLO per: / ONLY for: • BP 151

N°	Cod.	Descrizione	Description	Note	Qty
80	1202 0004	Gancio Fissaggio Mandata	Delivery Hook		1
81	3609 0034	Vite	Screw	M6x18	4
82	2803 0043	Raccordo p.g. Mand. Femm.	Delivery Hose Tail	Ø25	1
83	0604 0010	Dado	Nut	M6	4
84	2404 0044	Piastra Fissaggio Raccordo	Hose Tail Fixing Plate		1

PER POMPE MODELLO: / FOR PUMP MODEL: • BP 60 • BP 105 • BP 125 • BP 151

REVISIONE NR.
REVISION NR.

01

DATA EMISSIONE
PRINTING DATE

GENNAIO / JANUARY 2002

COMET
AGRICULTURAL DIVISION

11