

# GEMINI

GRUPPO COMANDO AD ALTA PRESSIONE  
HIGH PRESSURE CONTROL UNIT  
GROUPE DE COMMANDE À HAUTE PRESSION  
GRUPO DE MANDO ALTA PRESIÓN  
HOCHDRUCKREGLER



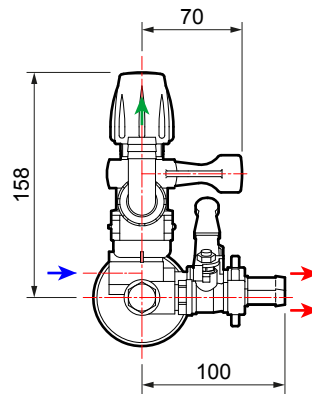
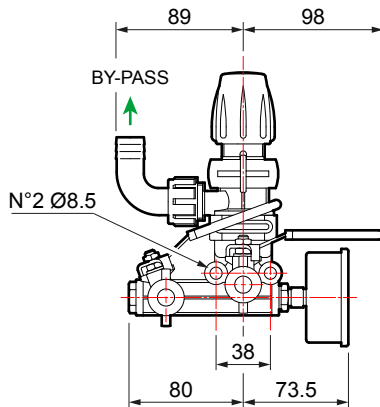
Leva di azzeramento pressione. Valvola regolazione a pressione costante. 2 vie.

Shut off pressure lever. Constant pressure regulation valve. 2 outlets.

Levier de mise à zéro de la pression. Régulateur à pression constante. 2 voies.

Palanca de puesta a cero de la presión. Válvula reguladora a presión constante. 2 vías.

Drucknullstellungshebel. Reglerventil mit konstantem Druck. 2-Wege.



## GEMINI

Tipo / Type / Type Tipo / Typ	Pompe / Pumps / Pompes Bombas / Pumpen	Su pompa / On pump / Sur pompe En bomba / Auf pumpen	A distanza / Remote / De distance A distancia / Abstand	MAX		MAX		Rubinetti / Taps / Robinets / Grifos / Hähne	n.	
				bar	p.s.i.	l/min	U.S.g.p.m.		kg	lb
●	APS 31 - 41	✓	-	40	580	50	13,2	2	0,9	2