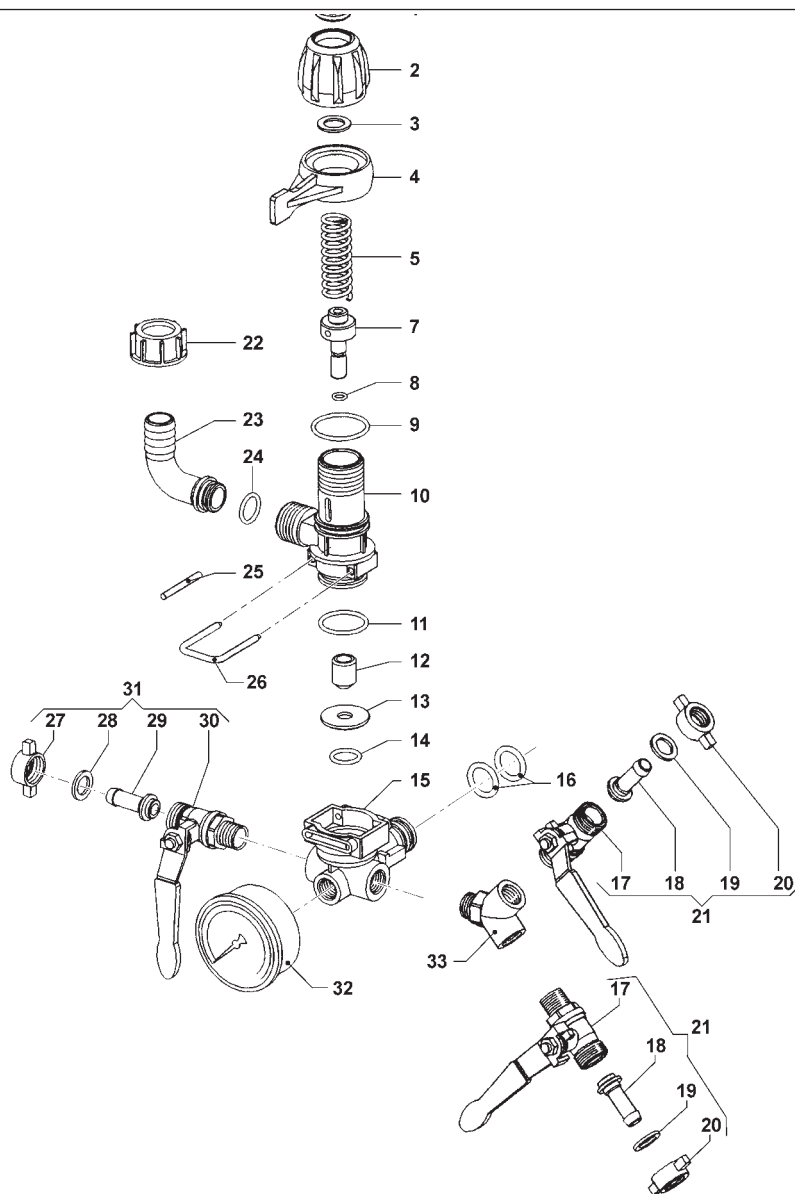


• Gruppo Comando SIRIUS - 3 vie 15 bar - su Pompa
• On Pump 3 outlets 15 bar SIRIUS Control Assembly

(1204 0523)



N°	Cod.	Descrizione	Description	Note	Qty
1	3202 0258	Tappo	Plug		1
2	1223 0097	Anello Regol. Molla Press.	Adjustable Nut		1
3	2812 0076	Rondella Speciale	Special Washer	Ø14xØ22x0,5	1
4	1600 0076	Leva Comando	Lever		1
5	1802 0151	Molla (Filo Ø2,8)	Spring (Wire Ø2,8)	Øe22x59	1
7	2426 0024	Pattino Valvola Regolazione	Valve Guide		1
8	1210 0072	Guarnizione OR Viton®	Viton® O-Ring	Ø2x6	1
9	1210 0461	Guarnizione OR	O-Ring	Ø2x32	1
10	0424 0367	Corpo Valvola Regolazione	Regulation Valve Body		1
11	1210 0079	Guarnizione OR Viton®	Viton® O-Ring	Ø2,62x26,65	1
12	3600 0009	Valvola Pressione	Pressure Valve		1
13	3009 0133	Sede Valvola Regolazione	Valve Seat		1
14	1210 0021	Guarnizione OR	O-Ring	Ø2,62x15,54	1
15	0424 0370	Corpo Gruppo di Comando	Control Assembly Body		1
16	1210 0002	Guarnizione OR	O-Ring	Ø2,62x20,7	2
17	2826 0029	Rubinetto DX	Right Tap	3/8-1/2 GAS	2

N°	Cod.	Descrizione	Description	Note	Qty
18	2802 0018	Raccordo p.g. Mandata DX	Right Delivery Hose Tail	Ø8x10	2
19	1209 0013	Guarnizione	Gasket	Ø12x18x2	2
20	1200 0038	Galletto DX	Right Wing Nut	1/2" GAS	2
21	1214 0015	Gruppo Rubinetto DX	Right Complete Tap		2
22	1200 0059	Galletto	Wing Nut	G3/4	1
23	2801 0080	Raccordo p.g. Aspiraz. Curvo	Suction Elbow Tail	Ø13 G3/4	1
24	1210 0036	Guarnizione OR	O-Ring	Ø2,62x13,10	1
25	3005 0027	Spina	Pin	4x40	1
26	1202 0051	Gancio	Hook		1
27	1200 0038	Galletto SX	Left Wing Nut	1/2" GAS	1
28	1209 0013	Guarnizione	Gasket	Ø12x18x2	1
29	2802 0018	Raccordo p.g. Mandata SX	Left Delivery Hose Tail	Ø8x10	1
30	2826 0030	Rubinetto SX	Left Tap	3/8-1/2 GAS	1
31	1214 0014	Gruppo Rubinetto SX	Left Complete Tap		1
32	1816 0112	Manometro	Pressure Gauge	15 bar	1
33	2803 0370	Raccordo a "Y"	"Y" Coupling		1

PER POMPE MODELLO: / FOR PUMP MODEL: • BP 20/15 • BP 40/15

REVISIONE NR.
REVISION NR.

01

DATA EMISSIONE
PRINTING DATE

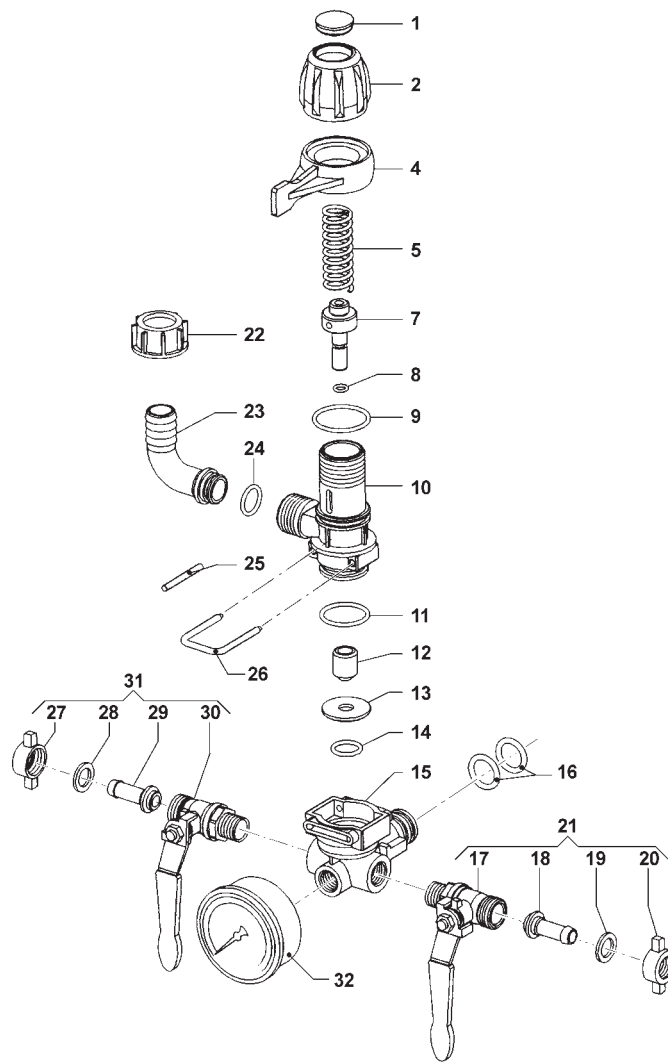
GENNAIO / JANUARY 2002

COMET
AGRICULTURAL DIVISION

27

• Gruppo Comando SIRIUS - 2 vie 30 bar - su Pompa
 • On Pump 2 outlets 30 bar SIRIUS Control Assembly

(1204 0460)



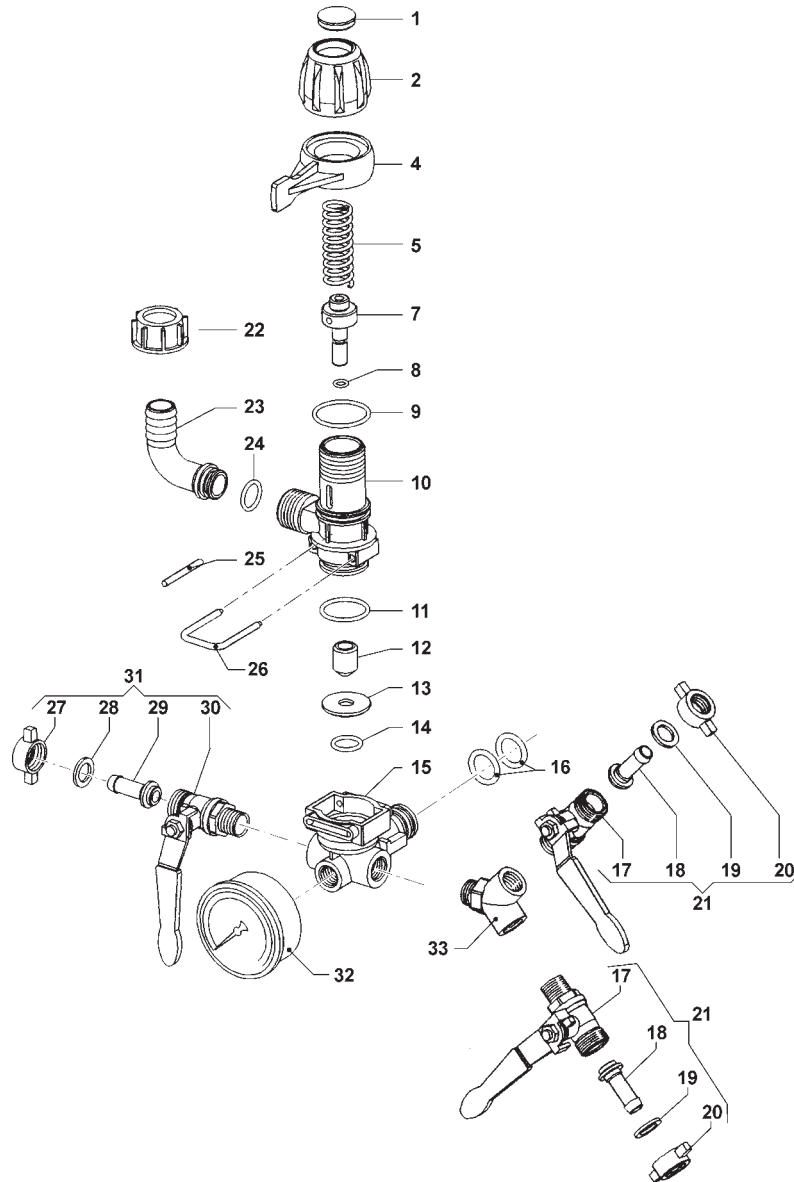
N°	Cod.	Descrizione	Description	Note	Qty
1	3202 0255	Tappo	Plug		1
2	1223 0097	Anello Regol. Molla Press.	Adjustable Nut		1
4	1600 0076	Leva Comando	Lever		1
5	1802 0048	Molla (Filo Ø3,2)	Spring (Wire Ø3,2)	Øe22x59	1
7	2426 0024	Pattino Valvola Regolazione	Valve Guide		1
8	1210 0072	Guarnizione OR Viton®	Viton® O-Ring	Ø2x6	1
9	1210 0461	Guarnizione OR	O-Ring	Ø2x32	1
10	0424 0367	Corpo Valvola Regolazione	Regulation Valve Body		1
11	1210 0079	Guarnizione OR Viton®	Viton® O-Ring	Ø2,62x26,65	1
12	3600 0009	Valvola Pressione	Pressure Valve		1
13	3009 0133	Sede Valvola Regolazione	Valve Seat		1
14	1210 0021	Guarnizione OR	O-Ring	Ø2,62x15,54	1
15	0424 0370	Corpo Gruppo di Comando	Control Assembly Body		1
16	1210 0002	Guarnizione OR	O-Ring	Ø2,62x20,7	2
17	2826 0029	Rubinetto DX	Right Tap	3/8-1/2 GAS	1

N°	Cod.	Descrizione	Description	Note	Qty
18	2802 0018	Raccordo p.g. Mandata DX	Right Delivery Hose Tail	Ø8x10	1
19	1209 0013	Guarnizione	Gasket	Ø12x18x2	1
20	1200 0038	Galletto DX	Right Wing Nut	1/2"GAS	1
21	1214 0015	Gruppo Rubinetto DX	Right Complete Tap		1
22	1200 0059	Galletto	Wing Nut	G3/4	1
23	2801 0080	Raccordo p.g. Aspiraz. Curvo	Suction Elbow Tail	Ø13 G3/4	1
24	1210 0036	Guarnizione OR	O-Ring	Ø2,62x13,10	1
25	3005 0027	Spina	Pin	4x40	1
26	1202 0051	Gancio	Hook		1
27	1200 0038	Galletto SX	Left Wing Nut	1/2"GAS	1
28	1209 0013	Guarnizione	Gasket	Ø12x18x2	1
29	2802 0018	Raccordo p.g. Mandata SX	Left Delivery Hose Tail	Ø8x10	1
30	2826 0030	Rubinetto SX	Left Tap	3/8-1/2 GAS	1
31	1214 0014	Gruppo Rubinetto SX	Left Complete Tap		1
32	1816 0035	Manometro	Pressure Gauge	30 bar	1

PER POMPE MODELLO: / FOR PUMP MODEL: • MP 20 • MP 30 • MP 40 • MP 40AP

• Gruppo Comando SIRIUS - 3 vie 30 bar - su Pompa
 • On Pump 3 outlets 30 bar SIRIUS Control Assembly

(1204 0490)



N°	Cod.	Descrizione	Description	Note	Qty
1	3202 0255	Tappo	Plug		1
2	1223 0097	Anello Regol. Molla Press.	Adjustable Nut		1
4	1600 0076	Leva Comando	Lever		1
5	1802 0048	Molla (Filo Ø3,2)	Spring (Wire Ø3,2)	Øe22x59	1
7	2426 0024	Pattino Valvola Regolazione	Valve Guide		1
8	1210 0072	Guarnizione OR Viton®	Viton® O-Ring	Ø2x6	1
9	1210 0461	Guarnizione OR	O-Ring	Ø2x32	1
10	0424 0367	Corpo Valvola Regolazione	Regulation Valve Body		1
11	1210 0079	Guarnizione OR Viton®	Viton® O-Ring	Ø2,62x26,65	1
12	3600 0009	Valvola Pressione	Pressure Valve		1
13	3009 0133	Sede Valvola Regolazione	Valve Seat		1
14	1210 0021	Guarnizione OR	O-Ring	Ø2,62x15,54	1
15	0424 0370	Corpo Gruppo di Comando	Control Assembly Body		1
16	1210 0002	Guarnizione OR	O-Ring	Ø2,62x20,7	2
17	2826 0029	Rubinetto DX	Right Tap	3/8-1/2 GAS	2
18	2802 0018	Raccordo p.g. Mandata DX	Right Delivery Hose Tail	Ø8x10	2

N°	Cod.	Descrizione	Description	Note	Qty
19	1209 0013	Guarnizione	Gasket	Ø12x18x2	2
20	1200 0038	Galletto DX	Right Wing Nut	1/2" GAS	2
21	1214 0015	Gruppo Rubinetto DX	Right Complete Tap		2
22	1200 0059	Galletto	Wing Nut	G3/4	1
23	2801 0080	Raccordo p.g. Aspiraz. Curvo	Suction Elbow Tail	Ø13 G3/4	1
24	1210 0036	Guarnizione OR	O-Ring	Ø2,62x13,10	1
25	3005 0027	Spina	Pin	4x40	1
26	1202 0051	Gancio	Hook		1
27	1200 0038	Galletto SX	Left Wing Nut	1/2" GAS	1
28	1209 0013	Guarnizione	Gasket	Ø12x18x2	1
29	2802 0018	Raccordo p.g. Mandata SX	Left Delivery Hose Tail	Ø8x10	1
30	2826 0030	Rubinetto SX	Left Tap	3/8-1/2 GAS	1
31	1214 0014	Gruppo Rubinetto SX	Left Complete Tap		1
32	1816 0035	Manometro	Pressure Gauge	30 bar	1
33	2803 0370	Raccordo a "Y"	"Y" Coupling		1

PER POMPE MODELLO: / FOR PUMP MODEL: • MP 20 • MP 30 • MP 40 • MP 40AP

REVISIONE NR.
REVISION NR.

01

DATA EMISSIONE
PRINTING DATE

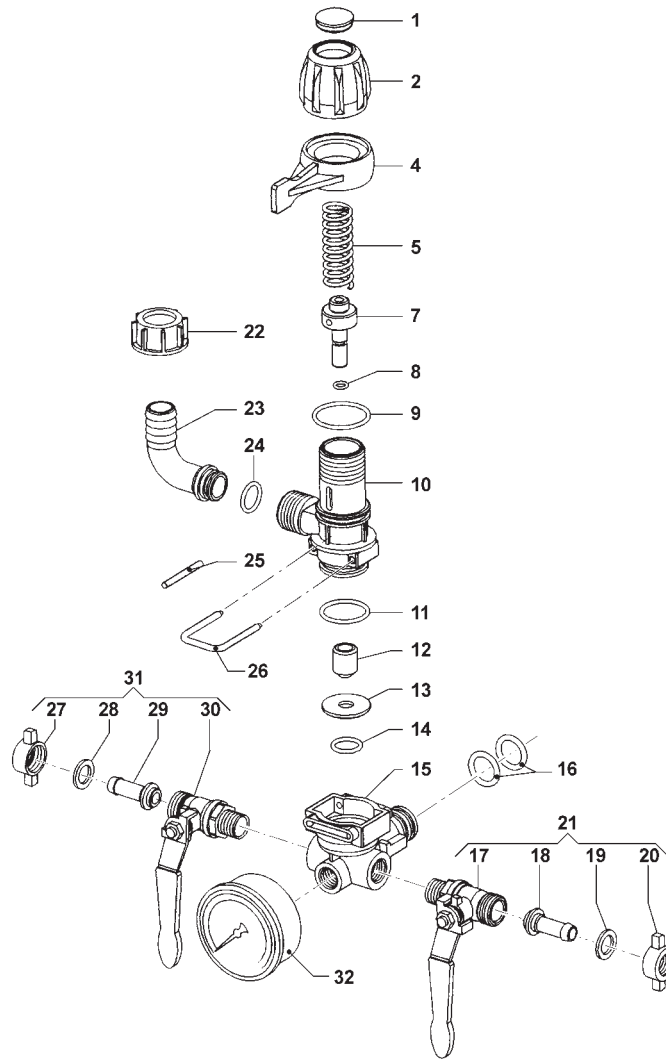
GENNAIO / JANUARY 2002

COMET
AGRICULTURAL DIVISION

29

• Gruppo Comando SIRIUS - 2 vie 30 bar - su Pompa
 • On Pump 2 outlets 30 bar SIRIUS Control Assembly

(1204 0495)



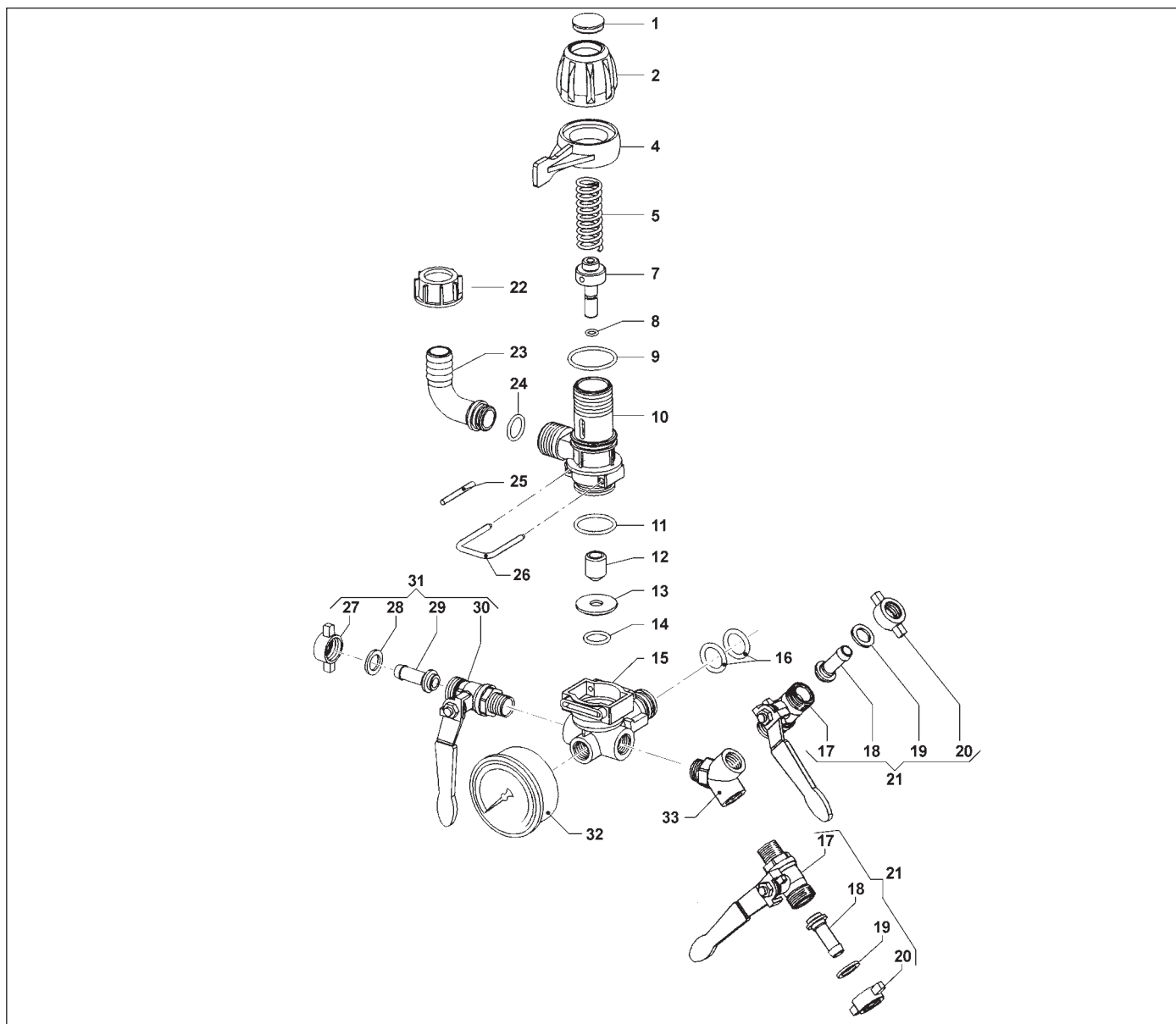
N°	Cod.	Descrizione	Description	Note	Qty
1	3202 0255	Tappo	Plug		1
2	1223 0097	Anello Regol. Molla Press.	Adjustable Nut		1
4	1600 0076	Leva Comando	Lever		1
5	1802 0048	Molla (Filo Ø3,2)	Spring (Wire Ø3,2)	Øe22x59	1
7	2426 0024	Pattino Valvola Regolazione	Valve Guide		1
8	1210 0072	Guarnizione OR Viton®	Viton® O-Ring	Ø2x6	1
9	1210 0461	Guarnizione OR	O-Ring	Ø2x32	1
10	0424 0367	Corpo Valvola Regolazione	Regulation Valve Body		1
11	1210 0079	Guarnizione OR Viton®	Viton® O-Ring	Ø2,62x26,65	1
12	3600 0009	Valvola Pressione	Pressure Valve		1
13	3009 0133	Sede Valvola Regolazione	Valve Seat		1
14	1210 0021	Guarnizione OR	O-Ring	Ø2,62x15,54	1
15	0424 0370	Corpo Gruppo di Comando	Control Assembly Body		1
16	1210 0002	Guarnizione OR	O-Ring	Ø2,62x20,7	2
17	2826 0029	Rubinetto DX	Right Tap	3/8-1/2 GAS	1

N°	Cod.	Descrizione	Description	Note	Qty
18	2802 0018	Raccordo p.g. Mandata DX	Right Delivery Hose Tail	Ø8x10	1
19	1209 0013	Guarnizione	Gasket	Ø12x18x2	1
20	1200 0038	Galletto DX	Right Wing Nut	1/2"GAS	1
21	1214 0015	Gruppo Rubinetto DX	Right Complete Tap		1
22	1200 0059	Galletto	Wing Nut	G3/4	1
23	2801 0076	Raccordo p.g. Aspiraz. Curvo	Suction Elbow Tail	Ø19 G3/4	1
24	1210 0036	Guarnizione OR	O-Ring	Ø2,62x13,10	1
25	3005 0027	Spina	Pin	4x40	1
26	1202 0051	Gancio	Hook		1
27	1200 0038	Galletto SX	Left Wing Nut	1/2"GAS	1
28	1209 0013	Guarnizione	Gasket	Ø12x18x2	1
29	2802 0018	Raccordo p.g. Mandata SX	Left Delivery Hose Tail	Ø8x10	1
30	2826 0030	Rubinetto SX	Left Tap	3/8-1/2 GAS	1
31	1214 0014	Gruppo Rubinetto SX	Left Complete Tap		1
32	1816 0035	Manometro	Pressure Gauge	30 bar	1

PER POMPE MODELLO: / FOR PUMP MODEL: • P 48 • P 48 AP

• Gruppo Comando SIRIUS - 3 vie 30 bar - su Pompa
 • On Pump 3 outlets 30 bar SIRIUS Control Assembly

(1204 0496)



N°	Cod.	Descrizione	Description	Note	Qty
1	3202 0255	Tappo	Plug		1
2	1223 0097	Anello Regol. Molla Press.	Adjustable Nut		1
4	1600 0076	Leva Comando	Lever		1
5	1802 0048	Molla (Filo Ø3,2)	Spring (Wire Ø3,2)	Øe22x59	1
7	2426 0024	Pattino Valvola Regolazione	Valve Guide		1
8	1210 0072	Guarnizione OR Viton®	Viton® O-Ring	Ø2x6	1
9	1210 0461	Guarnizione OR	O-Ring	Ø2x32	1
10	0424 0367	Corpo Valvola Regolazione	Regulation Valve Body		1
11	1210 0079	Guarnizione OR Viton®	Viton® O-Ring	Ø2,62x26,65	1
12	3600 0009	Valvola Pressione	Pressure Valve		1
13	3009 0133	Sede Valvola Regolazione	Valve Seat		1
14	1210 0021	Guarnizione OR	O-Ring	Ø2,62x15,54	1
15	0424 0370	Corpo Gruppo di Comando	Control Assembly Body		1
16	1210 0002	Guarnizione OR	O-Ring	Ø2,62x20,7	2
17	2826 0029	Rubinetto DX	Right Tap	3/8-1/2 GAS	2
18	2802 0018	Raccordo p.g. Mandata DX	Right Delivery Hose Tail	Ø8x10	2

N°	Cod.	Descrizione	Description	Note	Qty
19	1209 0013	Guarnizione	Gasket	Ø12x18x2	2
20	1200 0038	Galletto DX	Right Wing Nut	1/2" GAS	2
21	1214 0015	Gruppo Rubinetto DX	Right Complete Tap		2
22	1200 0059	Galletto	Wing Nut	G3/4	1
23	2801 0076	Raccordo p.g. Aspiraz. Curvo	Suction Elbow Tail	Ø19 G3/4	1
24	1210 0036	Guarnizione OR	O-Ring	Ø2,62x13,10	1
25	3005 0027	Spina	Pin	4x40	1
26	1202 0051	Gancio	Hook		1
27	1200 0038	Galletto SX	Left Wing Nut	1/2" GAS	1
28	1209 0013	Guarnizione	Gasket	Ø12x18x2	1
29	2802 0018	Raccordo p.g. Mandata SX	Left Delivery Hose Tail	Ø8x10	1
30	2826 0030	Rubinetto SX	Left Tap	3/8-1/2 GAS	1
31	1214 0014	Gruppo Rubinetto SX	Left Complete Tap		1
32	1816 0035	Manometro	Pressure Gauge	30 bar	1
33	2803 0370	Raccordo a "Y"	"Y" Coupling		1

PER POMPE MODELLO: / FOR PUMP MODEL: • P 48 • P 48 AP

REVISIONE NR.
REVISION NR.

01

DATA EMISSIONE
PRINTING DATE

GENNAIO / JANUARY 2002

COMET
AGRICULTURAL DIVISION

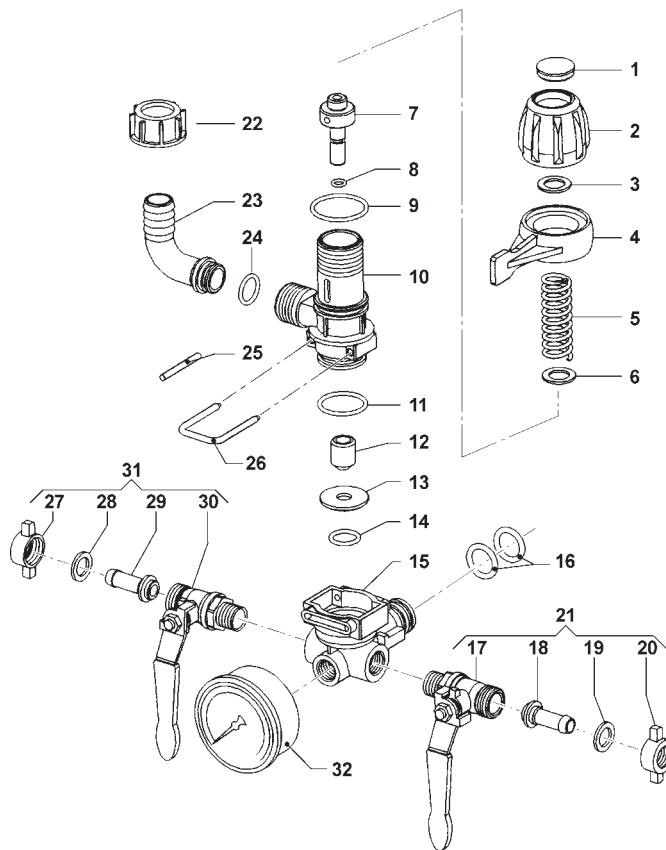
31

• Gruppo Comando SIRIUS - 2 vie 40 bar - su Pompa

(1204 0461)

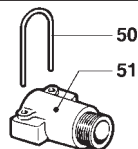
• On Pump 2 outlets 40 bar SIRIUS Control Assembly

ATTENZIONE: PER QUESTA VERSIONE SU POMPA DEVE ESSERE UTILIZZATO IL KIT RACCORDO COD. 2803 0204 (V. FONDO PAGINA)
WARNING: FOR THIS VERSION ON PUMP MUST BE USED THE HOSE TAIL KIT CODE 2803 0204 (SEE BOTTOM OF THIS PAGE)



N°	Cod.	Descrizione	Description	Note	Qty
1	3202 0256	Tappo	Plug	Arancio / Orange	1
2	1223 0097	Anello Regol. Molla Press.	Adjustable Nut		1
3	2812 0074	Rondella Speciale	Special Washer	Ø14xØ22x1	1
4	1600 0076	Leva Comando	Lever		1
5	1802 0048	Molla (Filo Ø3,2)	Spring (Wire Ø3,2)	Øe22x59	1
6	1209 0044	Guarnizione	Gasket	Ø14x22x2 MPL	1
7	2426 0024	Pattino Valvola Regolazione	Valve Guide		1
8	1210 0072	Guarnizione OR Viton®	Viton® O-Ring	Ø2x6	1
9	1210 0461	Guarnizione OR	O-Ring	Ø2x32	1
10	0424 0367	Corpo Valvola Regolazione	Regulation Valve Body		1
11	1210 0079	Guarnizione OR Viton®	Viton® O-Ring	Ø2,62x26,65	1
12	3600 0009	Valvola Pressione	Pressure Valve		1
13	3009 0133	Sede Valvola Regolazione	Valve Seat		1
14	1210 0021	Guarnizione OR	O-Ring	Ø2,62x15,54	1
15	0424 0370	Corpo Gruppo di Comando	Control Assembly Body		1
16	1210 0002	Guarnizione OR	O-Ring	Ø2,62x20,7	2

N°	Cod.	Descrizione	Description	Note	Qty
17	2826 0029	Rubinetto DX	Right Tap	3/8-1/2 GAS	1
18	2802 0018	Raccordo p.g. Mandata DX	Right Delivery Hose Tail	Ø8x10	1
19	1209 0013	Guarnizione	Gasket	Ø12x18x2	1
20	1200 0038	Galletto DX	Right Wing Nut	1/2" GAS	1
21	1214 0015	Gruppo Rubinetto DX	Right Complete Tap		1
22	1200 0059	Galletto	Wing Nut	G3/4	1
23	2801 0076	Raccordo p.g. Aspiraz. Curvo	Suction Elbow Tail	Ø19 G3/4	1
24	1210 0036	Guarnizione OR	O-Ring	Ø2,62x13,10	1
25	3005 0027	Spina	Pin	4x40	1
26	1202 0051	Gancio	Hook		1
27	1200 0038	Galletto SX	Left Wing Nut	1/2" GAS	1
28	1209 0013	Guarnizione	Gasket	Ø12x18x2	1
29	2802 0018	Raccordo p.g. Mandata SX	Left Delivery Hose Tail	Ø8x10	1
30	2826 0030	Rubinetto SX	Left Tap	3/8-1/2 GAS	1
31	1214 0014	Gruppo Rubinetto SX	Left Complete Tap		1
32	1816 0113	Manometro	Pressure Gauge	40 bar	1



N°	Cod.	Descrizione	Description	Note	Qty
50	1202 0004	Gancio Fissaggio Mandata	Delivery Hook		1
51	2803 0047	Raccordo p.g. Mandata	Delivery Hose Tail	G3/4	1

Kit Raccordo su Pompa per Gruppo Comando con Albero NON Passante
 On Pump Hose Tail Kit for Control Assembly with NON-Throughshaft
 (2803 0204)

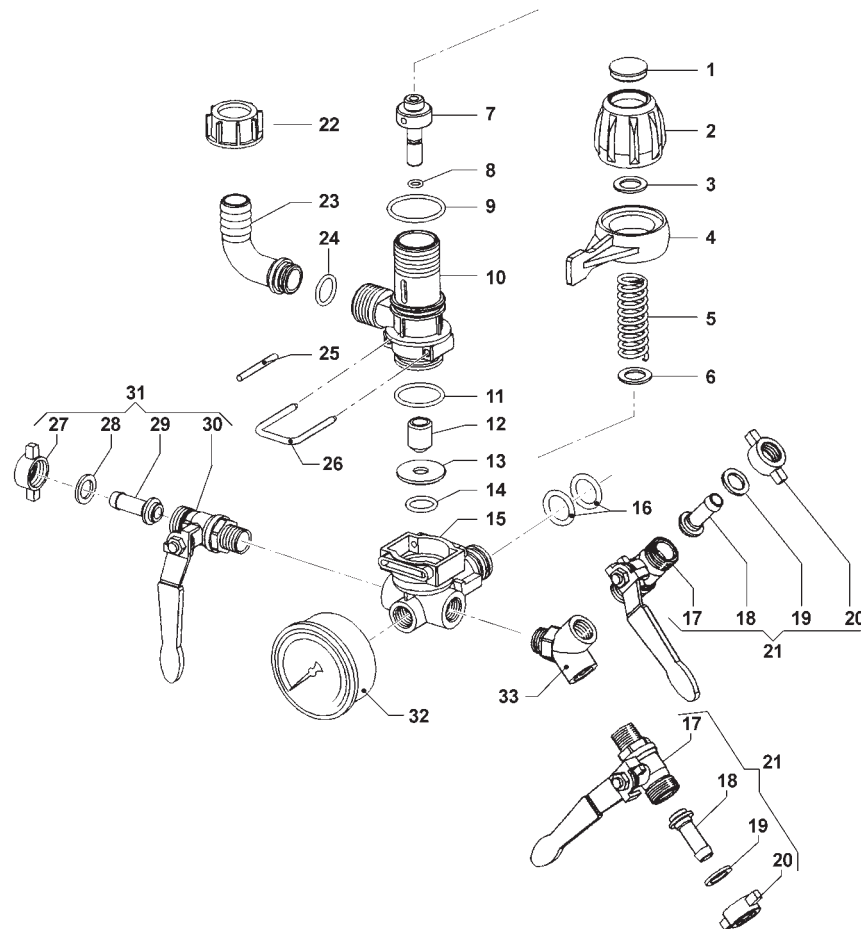
PER POMPE MODELLO: / FOR PUMP MODEL: • APS 51

• Gruppo Comando SIRIUS - 3 vie 40 bar - su Pompa
 • On Pump 3 outlets 40 bar SIRIUS Control Assembly

(1204 0491)

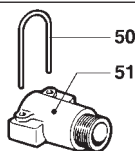


ATTENZIONE: PER QUESTA VERSIONE SU POMPA DEVE ESSERE UTILIZZATO IL KIT RACCORDO COD. 2803 0204 (V. FONDO PAGINA)
WARNING: FOR THIS VERSION ON PUMP MUST BE USED THE HOSE TAIL KIT CODE 2803 0204 (SEE BOTTOM OF THIS PAGE)



N°	Cod.	Descrizione	Description	Note	Qty
1	3202 0256	Tappo	Plug	Arancio / Orange	1
2	1223 0097	Anello Regol. Molla Press.	Adjustable Nut		1
3	2812 0074	Rondella Speciale	Special Washer	Ø14xØ22x1	1
4	1600 0076	Leva Comando	Lever		1
5	1802 0048	Molla (Filo Ø3,2)	Spring (Wire Ø3,2)	Øe22x59	1
6	1209 0044	Guarnizione	Gasket	Ø14x22x2 MPL	1
7	2426 0024	Pattino Valvola Regolazione	Valve Guide		1
8	1210 0072	Guarnizione OR Viton®	Viton® O-Ring	Ø2x6	1
9	1210 0461	Guarnizione OR	O-Ring	Ø2x32	1
10	0424 0367	Corpo Valvola Regolazione	Regulation Valve Body		1
11	1210 0079	Guarnizione OR Viton®	Viton® O-Ring	Ø2,62x26,65	1
12	3600 0009	Valvola Pressione	Pressure Valve		1
13	3009 0133	Sede Valvola Regolazione	Valve Seat		1
14	1210 0021	Guarnizione OR	O-Ring	Ø2,62x15,54	1
15	0424 0370	Corpo Gruppo di Comando	Control Assembly Body		1
16	1210 0002	Guarnizione OR	O-Ring	Ø2,62x20,7	2
17	2826 0029	Rubinetto DX	Right Tap	3/8-1/2 GAS	2

N°	Cod.	Descrizione	Description	Note	Qty
18	2802 0018	Raccordo p.g. Mandata DX	Right Delivery Hose Tail	Ø8x10	2
19	1209 0013	Guarnizione	Gasket	Ø12x18x2	2
20	1200 0038	Galletto DX	Right Wing Nut	1/2" GAS	2
21	1214 0015	Gruppo Rubinetto DX	Right Complete Tap		2
22	1200 0059	Galletto	Wing Nut	G3/4	1
23	2801 0076	Raccordo p.g. Aspiraz. Curvo	Suction Elbow Tail	Ø19 G3/4	1
24	1210 0036	Guarnizione OR	O-Ring	Ø2,62x13,10	1
25	3005 0027	Spina	Pin	4x40	1
26	1202 0051	Gancio	Hook		1
27	1200 0038	Galletto SX	Left Wing Nut	1/2" GAS	1
28	1209 0013	Guarnizione	Gasket	Ø12x18x2	1
29	2802 0018	Raccordo p.g. Mandata SX	Left Delivery Hose Tail	Ø8x10	1
30	2826 0030	Rubinetto SX	Left Tap	3/8-1/2 GAS	1
31	1214 0014	Gruppo Rubinetto SX	Left Complete Tap		1
32	1816 0113	Manometro	Pressure Gauge	40 bar	1
33	2803 0370	Raccordo a "Y"	"Y" Coupling		1



N°	Cod.	Descrizione	Description	Note	Qty
50	1202 0004	Gancio Fissaggio Mandata	Delivery Hook		1
51	2803 0047	Raccordo p.g. Mand. Femm.	Delivery Hose Tail	G3/4	1

Kit Raccordo su Pompa per Gruppo Comando con Albero NON Passante
 On Pump Hose Tail Kit for Control Assembly with NON-Throughshaft
 (2803 0204)

PER POMPE MODELLO: / FOR PUMP MODEL: • APS 51

REVISIONE NR.
REVISION NR.

01

DATA EMISSIONE
PRINTING DATE

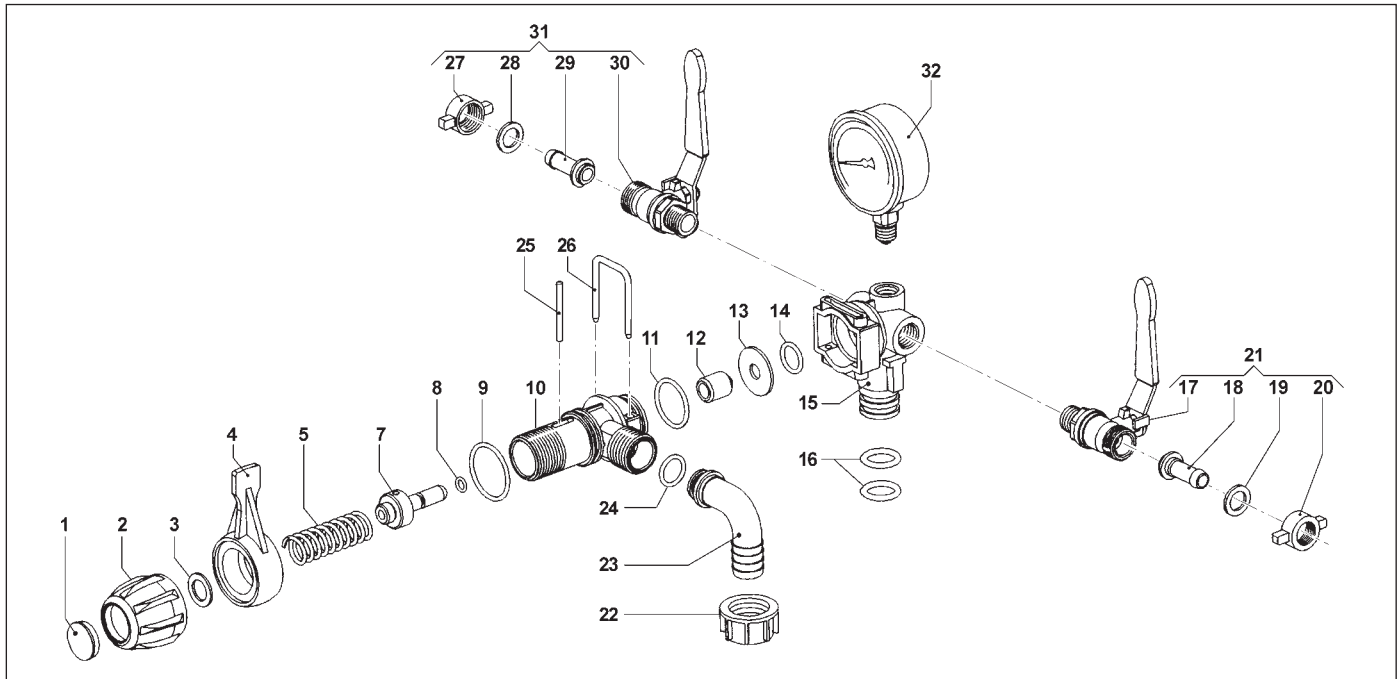
GENNAIO / JANUARY 2002



33

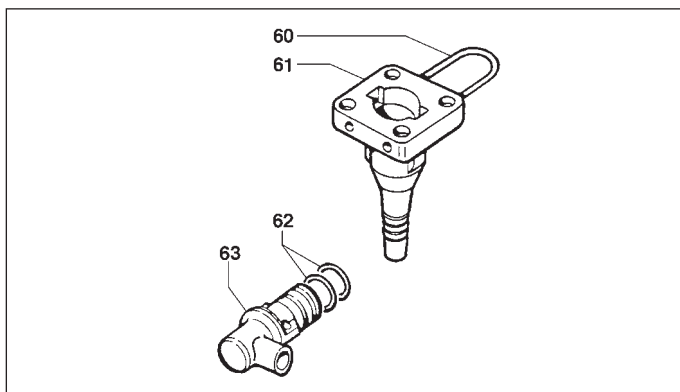
• Gruppo Comando SIRIUS - 2 vie 15 bar - a Distanza
 • Remote SIRIUS Control Assembly 2 outlets 15 bar

(1204 0462)



N°	Cod.	Descrizione	Description	Note	Qty
1	3202 0258	Tappo	Plug		1
2	1223 0097	Anello Regol. Molla Press.	Adjustable Nut		1
3	2812 0076	Rondella Speciale	Special Washer	Ø14xØ22x0,5	1
4	1600 0076	Leva Comando	Lever		1
5	1802 0151	Molla (Filo Ø2,8)	Spring (Wire Ø2,8)	Øe22x59	1
7	2426 0024	Pattino Valvola Regolazione	Valve Guide		1
8	1210 0072	Guarnizione OR Viton®	Viton® O-Ring	Ø2x6	1
9	1210 0461	Guarnizione OR	O-Ring	Ø2x32	1
10	0424 0367	Corpo Valvola Regolazione	Regulation Valve Body		1
11	1210 0079	Guarnizione OR Viton®	Viton® O-Ring	Ø2,62x26,65	1
12	3600 0009	Valvola Pressione	Pressure Valve		1
13	3009 0133	Sede Valvola Regolazione	Valve Seat		1
14	1210 0021	Guarnizione OR	O-Ring	Ø2,62x15,54	1
15	0424 0370	Corpo Gruppo di Comando	Control Assembly Body		1
16	1210 0002	Guarnizione OR	O-Ring	Ø2,62x20,7	2
17	2826 0029	Rubinetto DX	Right Tap	3/8-1/2 GAS	1

N°	Cod.	Descrizione	Description	Note	Qty
18	2802 0018	Raccordo p.g. Mandata DX	Right Delivery Hose Tail	Ø8x10	1
19	1209 0013	Guarnizione	Gasket	Ø12x18x2	1
20	1200 0038	Galletto DX	Right Wing Nut	1/2" GAS	1
21	1214 0015	Gruppo Rubinetto DX	Right Complete Tap		1
22	1200 0059	Galletto	Wing Nut	G3/4	1
23	2801 0080	Raccordo p.g. Aspiraz. Curvo	Suction Elbow Tail	Ø13 G3/4	1
24	1210 0036	Guarnizione OR	O-Ring	Ø2,62x13,10	1
25	3005 0027	Spina	Pin	4x40	1
26	1202 0051	Gancio	Hook		1
27	1200 0038	Galletto SX	Left Wing Nut	1/2" GAS	1
28	1209 0013	Guarnizione	Gasket	Ø12x18x2	1
29	2802 0018	Raccordo p.g. Mandata SX	Left Delivery Hose Tail	Ø8x10	1
30	2826 0030	Rubinetto SX	Left Tap	3/8-1/2 GAS	1
31	1214 0014	Gruppo Rubinetto SX	Left Complete Tap		1
32	1816 0083	Manometro	Pressure Gauge	15 bar	1



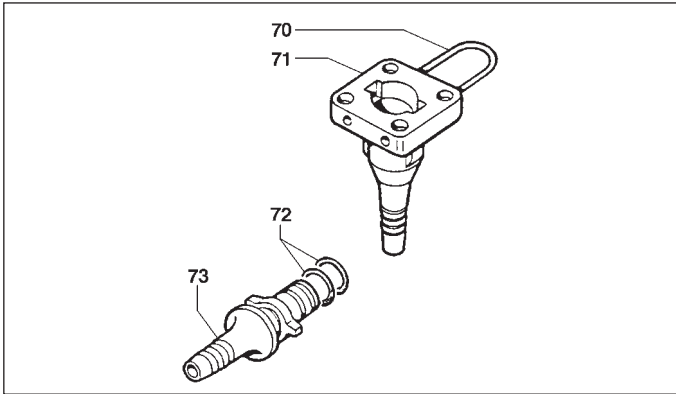
N°	Cod.	Descrizione	Description	Note	Qty
60	1202 0004	Gancio Fissaggio Mandata	Delivery Hook		1
61	2803 0029	Raccordo Fissaggio	Mounting Coupling	11x16,5	1
62	1210 0003	Guarnizione OR	O-Ring	Ø3x16,2	2
63	2803 0027	Raccordo Rapido p.g. Curvo	Elbow Quick Coupling	11x16,5	1

Kit Particolari Comando Distanza Curvi

Elbow Remote Control Kit
 (5004 0112)

PER POMPE MODELLO: / FOR PUMP MODEL: • BP 20/15 • BP 40/15

- Gruppo Comando **SIRIUS** - 2 vie 15 bar - a Distanza
- Remote **SIRIUS** Control Assembly 2 outlets 15 bar



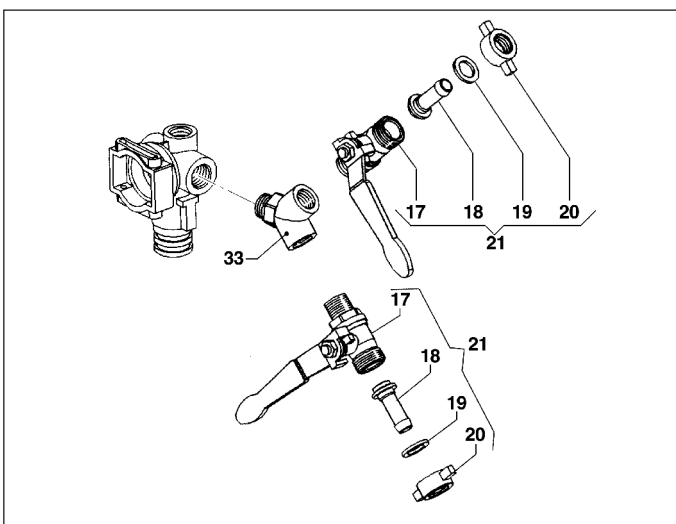
N°	Cod.	Descrizione	Description	Note	Qty
70	1202 0004	Gancio Fissaggio Mandata	Delivery Hook		1
71	2803 0029	Raccordo Fissaggio	Mounting Coupling	11x16,5	1
72	1210 0003	Guarnizione OR	O-Ring	Ø3x16,2	2
73	2802 0011	Raccordo Rapido p.g. Diritto	Straight Quick Coupling	11x16,5	1

Kit Particolari Comando Distanza Diritti
Straight Remote Control Kit
 (5004 0110)

PER POMPE MODELLO: / FOR PUMP MODEL: • BP 20/15 • BP 40/15

- Varianti per Gruppo Comando **SIRIUS** - 3 vie 15 bar - a Distanza
- Variant for Remote **SIRIUS** Control Assembly 3 outlets 15 bar

(1204 0524)



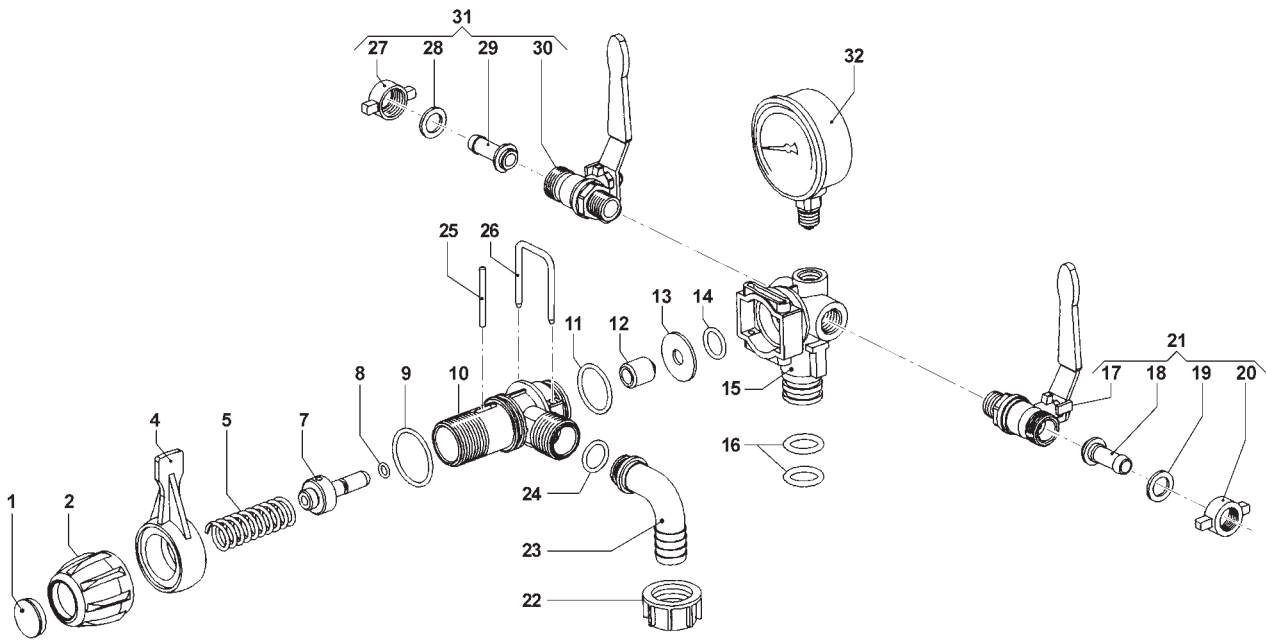
N°	Cod.	Descrizione	Description	Note	Qty
33	2803 0370	Raccordo a "Y"	"Y" Coupling		1
17	2826 0029	Rubinetto DX	Right Tap	3/8-1/2 GAS	1*
18	2802 0018	Raccordo p.g. Mandata DX	Right Delivery Hose Tail	Ø8x10	1*
19	1209 0013	Guarnizione	Gasket	Ø12x18x2	1*
20	1200 0038	Galletto DX	Right Wing Nut	1/2" GAS	1*
21	1214 0015	Gruppo Rubinetto DX	Right Complete Tap		1*

(*) Questa quantità è da aggiungere a quella già presente nella struttura del Gruppo di Comando base.
 This quantity must be *added* to the one already in the standard Control Assembly structure.

PER POMPE MODELLO: / FOR PUMP MODEL: • BP 20/15 • BP 40/15

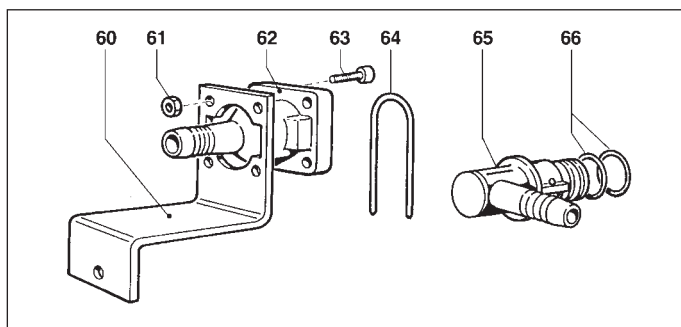
• Gruppo Comando SIRIUS - 2 vie 30 bar - a Distanza
 • Remote SIRIUS Control Assembly 2 outlets 30 bar

(1204 0463)



N°	Cod.	Descrizione	Description	Note	Qty
1	3202 0255	Tappo	Plug		1
2	1223 0097	Anello Regol. Molla Press.	Adjustable Nut		1
4	1600 0076	Leva Comando	Lever		1
5	1802 0048	Molla (Filo Ø3,2)	Spring (Wire Ø3,2)	Øe22x59	1
7	2426 0024	Pattino Valvola Regolazione	Guide		1
8	1210 0072	Guarnizione OR Viton®	Viton® O-Ring	Ø2x6	1
9	1210 0461	Guarnizione OR	O-Ring	Ø2x32	1
10	0424 0367	Corpo Valvola Regolazione	Regulation Valve Body		1
11	1210 0079	Guarnizione OR Viton®	Viton® O-Ring	Ø2,62x26,65	1
12	3600 0009	Valvola Pressione	Pressure Valve		1
13	3009 0133	Sede Valvola Regolazione	Valve Seat		1
14	1210 0021	Guarnizione OR	O-Ring	Ø2,62x15,54	1
15	0424 0370	Corpo Gruppo di Comando	Control Assembly Body		1
16	1210 0002	Guarnizione OR	O-Ring	Ø2,62x20,7	2
17	2826 0029	Rubinetto DX	Right Tap	3/8-1/2 GAS	1

N°	Cod.	Descrizione	Description	Note	Qty
18	2802 0018	Raccordo p.g. Mandata DX	Right Delivery Hose Tail	Ø8x10	1
19	1209 0013	Guarnizione	Gasket	Ø12x18x2	1
20	1200 0038	Galletto DX	Right Wing Nut	1/2" GAS	1
21	1214 0015	Gruppo Rubinetto DX	Right Complete Tap		1
22	1200 0059	Galletto	Wing Nut	G3/4	1
23	2801 0080	Raccordo p.g. Aspiraz. Curvo	Suction Elbow Tail	Ø13 G3/4	1
24	1210 0036	Guarnizione OR	O-Ring	Ø2,62x13,10	1
25	3005 0027	Spina	Pin	4x40	1
26	1202 0051	Gancio	Hook		1
27	1200 0038	Galletto SX	Left Wing Nut	1/2" GAS	1
28	1209 0013	Guarnizione	Gasket	Ø12x18x2	1
29	2802 0018	Raccordo p.g. Mandata SX	Left Delivery Hose Tail	Ø8x10	1
30	2826 0030	Rubinetto SX	Left Tap	3/8-1/2 GAS	1
31	1214 0014	Gruppo Rubinetto SX	Left Complete Tap		1
32	1816 0034	Manometro	Pressure Gauge	30 bar	1



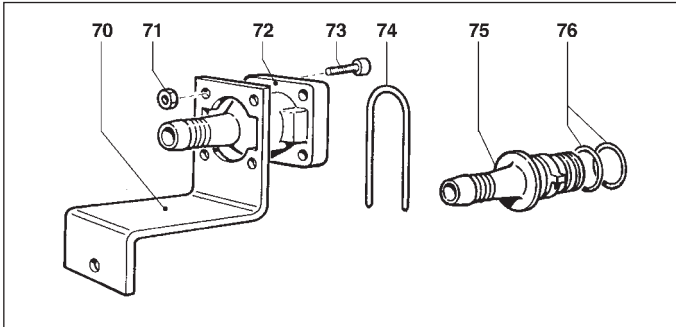
N°	Cod.	Descrizione	Description	Note	Qty
60	2404 0035	Piastra Fissaggio Raccordo	Hose Tail Fixing Plate		1
61	0604 0010	Dado	Nut	M6	4
62	2803 0029	Raccordo Fissaggio	Mounting Coupling	11x16,5	1
63	3609 0034	Vite	Screw	M6x18	4
64	1202 0004	Gancio Fissaggio Mandata	Delivery Hook		1
65	2803 0027	Raccordo Rapido p.g. Curvo	Elbow Quick Coupling	11x16,5	1
66	1210 0002	Guarnizione OR	O-Ring	Ø2,62x20,7	2

Kit Particolari Comando Distanza Curvi

Elbow Remote Control Kits
 (5004 0003)

PER POMPE MODELLO: / FOR PUMP MODEL: • MP 20 • MP 30 • MP 40 • MP 40AP

- Gruppo Comando SIRIUS - 2 vie 30 bar - a Distanza
- Remote SIRIUS Control Assembly 2 outlets 30 bar



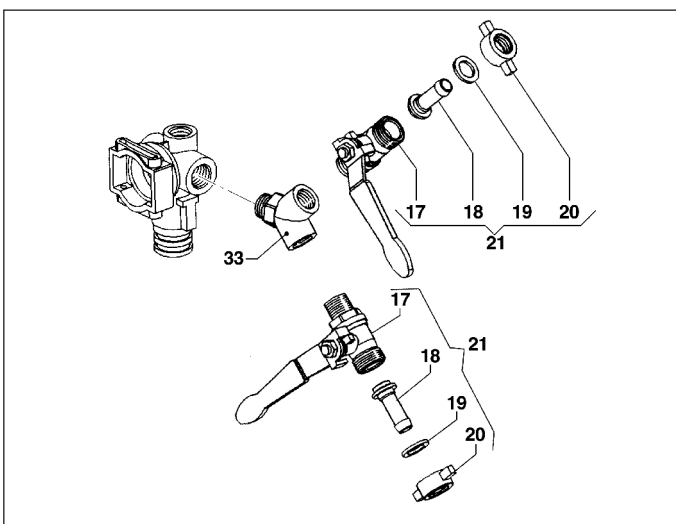
N°	Cod.	Descrizione	Description	Note	Qty
70	2404 0035	Piastra Fissaggio Raccordo	Hose Tail Fixing Plate		1
71	0604 0010	Dado	Nut	M6	4
72	2803 0029	Raccordo Fissaggio	Mounting Coupling	11x16,5	1
73	3609 0034	Vite	Screw	M6x18	4
74	1202 0004	Gancio Fissaggio Mandata	Delivery Hook		1
75	2802 0011	Raccordo Rapido p.g. Diritto	Straight Quick Coupling	11x16,5	1
76	1210 0002	Guarnizione OR	O-Ring	Ø2,62x20,7	2

Kit Particolari Comando Distanza Diritti
Straight Remote Control Kits
(5004 0001)

PER POMPE MODELLO: / FOR PUMP MODEL: • MP 20 • MP 30 • MP 40 • MP 40AP

- Varianti per Gruppo Comando SIRIUS - 3 vie 15 bar - a Distanza
- Variant for Remote SIRIUS Control Assembly 3 outlets 15 bar

(1204 0525)



N°	Cod.	Descrizione	Description	Note	Qty
33	2803 0370	Raccordo a "Y"	"Y" Coupling		1
17	2826 0029	Rubinetto DX	Right Tap	3/8-1/2 GAS	1*
18	2802 0018	Raccordo p.g. Mandata DX	Right Delivery Hose Tail	Ø8x10	1*
19	1209 0013	Guarnizione	Gasket	Ø12x18x2	1*
20	1200 0038	Galletto DX	Right Wing Nut	1/2" GAS	1*
21	1214 0015	Gruppo Rubinetto DX	Right Complete Tap		1*

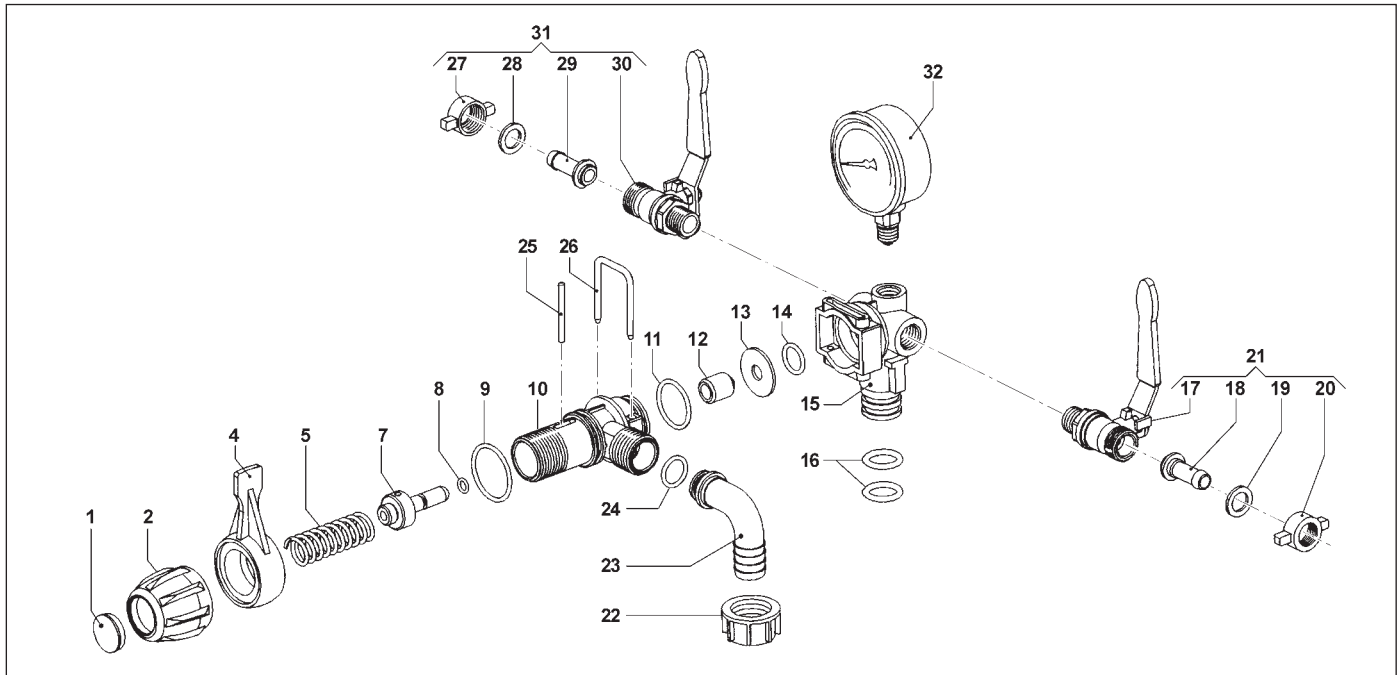
(*): Questa quantità è da aggiungere a quella già presente nella struttura del Gruppo di Comando base.
 This quantity must be added to the one already in the standard Control Assembly structure.

PER POMPE MODELLO: / FOR PUMP MODEL: • MP 20 • MP 30 • MP 40 • MP 40AP

• Gruppo Comando SIRIUS - 2 vie 30 bar - a Distanza

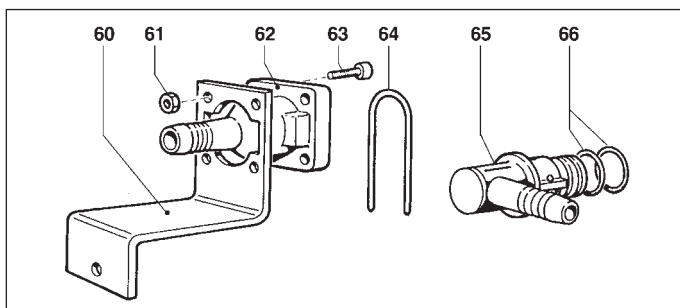
(1204 0497)

• Remote SIRIUS Control Assembly 2 outlets 30 bar



N°	Cod.	Descrizione	Description	Note	Qty
1	3202 0255	Tappo	Plug		1
2	1223 0097	Anello Regol. Molla Press.	Adjustable Nut		1
4	1600 0076	Leva Comando	Lever		1
5	1802 0048	Molla (Filo Ø3,2)	Spring (Wire Ø3,2)	Øe22x59	1
7	2426 0024	Pattino Valvola Regolazione	Guide		1
8	1210 0072	Guarnizione OR Viton®	Viton® O-Ring	Ø2x6	1
9	1210 0461	Guarnizione OR	O-Ring	Ø2x32	1
10	0424 0367	Corpo Valvola Regolazione	Regulation Valve Body		1
11	1210 0079	Guarnizione OR Viton®	Viton® O-Ring	Ø2,62x26,65	1
12	3600 0009	Valvola Pressione	Pressure Valve		1
13	3009 0133	Sede Valvola Regolazione	Valve Seat		1
14	1210 0021	Guarnizione OR	O-Ring	Ø2,62x15,54	1
15	0424 0370	Corpo Gruppo di Comando	Control Assembly Body		1
16	1210 0002	Guarnizione OR	O-Ring	Ø2,62x20,7	2
17	2826 0029	Rubinetto DX	Right Tap	3/8-1/2 GAS	1

N°	Cod.	Descrizione	Description	Note	Qty
18	2802 0018	Raccordo p.g. Mandata DX	Right Delivery Hose Tail	Ø8x10	1
19	1209 0013	Guarnizione	Gasket	Ø12x18x2	1
20	1200 0038	Galletto DX	Right Wing Nut	1/2"GAS	1
21	1214 0015	Gruppo Rubinetto DX	Right Complete Tap		1
22	1200 0059	Galletto	Wing Nut	G3/4	1
23	2801 0076	Raccordo p.g. Aspiraz. Curvo	Suction Elbow Tail	Ø19 G3/4	1
24	1210 0036	Guarnizione OR	O-Ring	Ø2,62x13,10	1
25	3005 0027	Spina	Pin	4x40	1
26	1202 0051	Gancio	Hook		1
27	1200 0038	Galletto SX	Left Wing Nut	1/2"GAS	1
28	1209 0013	Guarnizione	Gasket	Ø12x18x2	1
29	2802 0018	Raccordo p.g. Mandata SX	Left Delivery Hose Tail	Ø8x10	1
30	2826 0030	Rubinetto SX	Left Tap	3/8-1/2 GAS	1
31	1214 0014	Gruppo Rubinetto SX	Left Complete Tap		1
32	1816 0034	Manometro	Pressure Gauge	30 bar	1



N°	Cod.	Descrizione	Description	Note	Qty
60	2404 0035	Piastra Fissaggio Raccordo	Hose Tail Fixing Plate		1
61	0604 0010	Dado	Nut	M6	4
62	2803 0029	Raccordo Fissaggio	Mounting Coupling	11x16,5	1
63	3609 0034	Vite	Screw	M6x18	4
64	1202 0004	Gancio Fissaggio Mandata	Delivery Hook		1
65	2803 0027	Raccordo Rapido p.g. Curvo	Elbow Quick Coupling	11x16,5	1
66	1210 0002	Guarnizione OR	O-Ring	Ø2,62x20,7	2

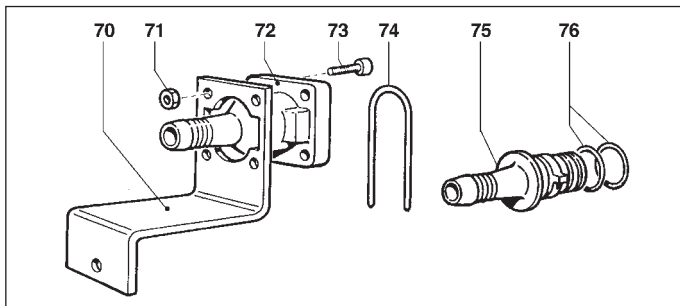
Kit Particolari Comando Distanza Curvi

Elbow Remote Control Kits

(5004 0003)

PER POMPE MODELLO: / FOR PUMP MODEL: • P 48 • P 48AP

• Gruppo Comando SIRIUS - 2 vie 30 bar - a Distanza
 • Remote SIRIUS Control Assembly 2 outlets 30 bar



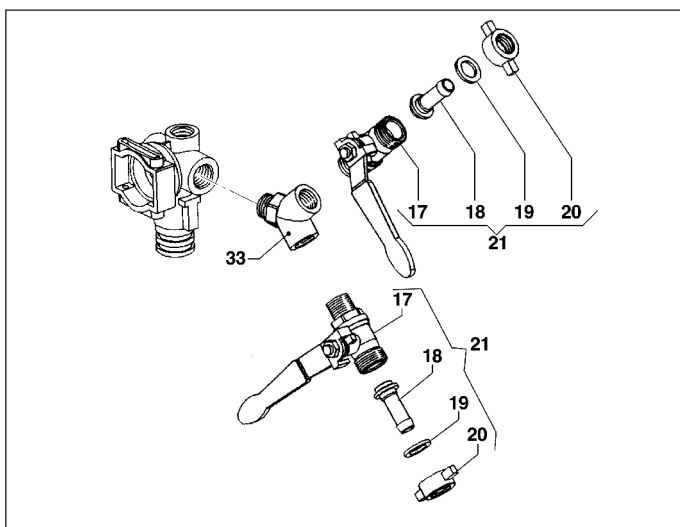
N°	Cod.	Descrizione	Description	Note	Qty
70	2404 0035	Piastra Fissaggio Raccordo	Hose Tail Fixing Plate		1
71	0604 0010	Dado	Nut	M6	4
72	2803 0029	Raccordo Fissaggio	Mounting Coupling	11x16,5	1
73	3609 0034	Vite	Screw	M6x18	4
74	1202 0004	Gancio Fissaggio Mandata	Delivery Hook		1
75	2802 0011	Raccordo Rapido p.g. Diritto	Straight Quick Coupling	11x16,5	1
76	1210 0002	Guarnizione OR	O-Ring	Ø2,62x20,7	2

Kit Particolari Comando Distanza Diritti
 Straight Remote Control Kits
 (5004 0001)

PER POMPE MODELLO: / FOR PUMP MODEL: • P 48 • P 48AP

• Varianti per Gruppo Comando SIRIUS - 3 vie 15 bar - a Distanza
 • Variant for Remote SIRIUS Control Assembly 3 outlets 15 bar

(1204 0526)



N°	Cod.	Descrizione	Description	Note	Qty
33	2803 0370	Raccordo a "Y"	"Y" Coupling		1
17	2826 0029	Rubinetto DX	Right Tap	3/8-1/2 GAS	1*
18	2802 0018	Raccordo p.g. Mandata DX	Right Delivery Hose Tail	Ø8x10	1*
19	1209 0013	Guarnizione	Gasket	Ø12x18x2	1*
20	1200 0038	Galletto DX	Right Wing Nut	1/2" GAS	1*
21	1214 0015	Gruppo Rubinetto DX	Right Complete Tap		1*

(*): Questa quantità è da aggiungere a quella già presente nella struttura del Gruppo di Comando base.
 This quantity must be added to the one already in the standard Control Assembly structure.

PER POMPE MODELLO: / FOR PUMP MODEL: • P 48 • P 48AP